

## Caratteristiche tecniche

### **Vero Legno.**

Mobili esclusivamente in legno massiccio di provenienza europea, frassino o rovere. Il legno può essere massiccio, massiccio giuntato o ricomposto in vari spessori, e viene utilizzato in tutte le parti del mobile.

### **Finger joint.**

Nel caso del legno di rovere questo viene ricomposto con la tecnica del "finger joint". Questa tecnica è realizzata con una sorta di incastro, che permette un totale recupero della materia prima attraverso la creazione di pannelli in vero legno pregiato ricongiunto a pettine.

### **Massello ricomposto.**

Questa tecnica consiste nel formare una sorta di sandwich composto da due strati esterni di legno massello, con all'interno un telaio in legno massello formato da listelli distanziati di 50 mm. tra loro, disposti in senso trasversale ai due strati esterni. Si ottengono così pannelli "ventilati" in vero legno massello molto stabili e leggeri.

### **Vocazione ecologica.**

L'impegno nel limitare lo spreco di materia prima si esprime anche nella scelta dei boschi da cui proviene il legno. Si tratta di boschi europei attentamente selezionati, dove vengono applicate moderne tecniche di taglio con ricrescita spontanea: il bosco non viene mai tagliato completamente ma in maniera "intelligente" permettendo la crescita continua delle piccole piante.

### **Colle.**

Le colle utilizzate nei mobili sono viniliche appartenenti alla classe E.1.

### **Finiture all'acqua.**

Le finiture delle colorazioni del legno sono ad acqua, realizzate attraverso procedimenti che non comportano nessun tipo di emissione nociva per le persone e per l'ambiente, per un prodotto finito completamente atossico. Il prodotto così finito è più resistente nel tempo ai cambiamenti di colore naturali del legno.

### **Funzionalità tecnologica.**

Il metallo usato nei mobili è strettamente limitato al necessario per la funzionalità, come nei tiranti per assemblare i giroletti, nelle guide dei cassetti e nelle cerniere. Le cerniere sono in acciaio nichelato, mentre le guide dei cassetti sono invisibili con meccanismo a sfere di metallo a estrazione parziale.

## Technical Specifications

### **Genuine Wood**

*Solid European wood, ash or oak.  
The wood can be solid, jointed solid or recomposed in different thicknesses.  
It is used for all furniture parts.*

### **Finger-jointed**

*Oak is recomposed using the finger-joint technique.  
This technique involves a kind of slot, enabling complete retrieval of raw materials by creating quality genuine finger-jointed wood panels.*

### **Recomposed wood**

*This technique involves forming a kind of sandwich comprising two outer layers in solid wood, with a solid wood frame inside it, made with strips 50 mm apart, arranged across the two outer layers. In this way, so-called "ventilated" panels are obtained in genuine solid wood, which are very stable and light.*

### **Eco-friendly mission**

*Our commitment to minimising raw material waste can also be seen in the selection of woods we obtain our wood from. These are carefully selected European woods, where groundbreaking felling processes are employed, encouraging spontaneous growth: a wood is never completely cut, but cut in an "intelligent" way to enable continuous growth for small trees.*

### **Glues**

*Class E1 vinyl glues are used for furniture.*

### **Water-stained finishes**

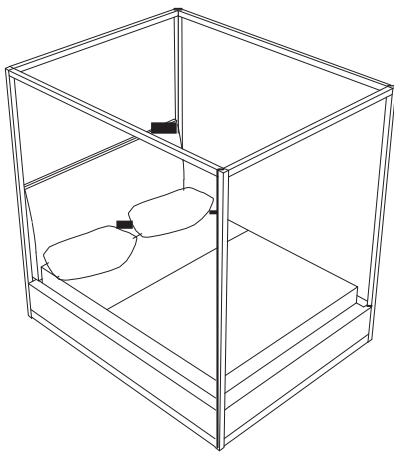
*Coloured wood has a water-stained finish, applied using procedures that do not involve any type of harmless emission for people or the environment, giving a completely non-toxic end-product. A product finished in this way is more resistant to the natural colour changes of wood over the years.*

### **Technological functionality**

*The metal used for furniture is strictly limited to functionality, e.g. for the tie rods used to assemble the bedrings, for drawer runners and hinges. Hinges are in nickel-plated steel, while drawer runners are concealed with a part-extension metal ball bearing device.*



Geo \_ Collezione Notte / *Bedroom collection*



Baldacchino **Nido** con testiera e set doghe 01  
*Bed with canopy **Nido** with headboard and set of slats 01*

**Essenze/Wood finish:** Frassino/Ash-wood

**Tinte:** Noce-Tabacco-Wengè-Palissandro

**Colours:** Walnut-Tobacco-Wengè-Rosewood

Testiera/Headboard:

Legno/Wood

Foglia oro-argento/Gold-silver finish

Cuoio/Cowhide

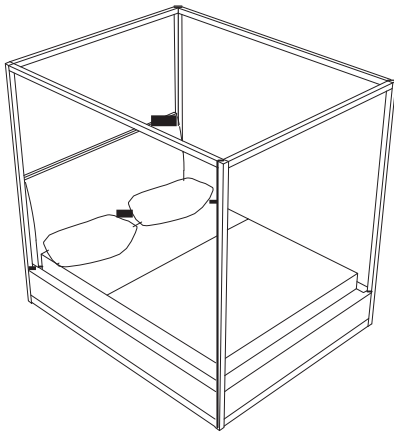
Pelle Cast-Fiesta/Cast-Fiesta Leather

Pelle Savana/Savana Leather

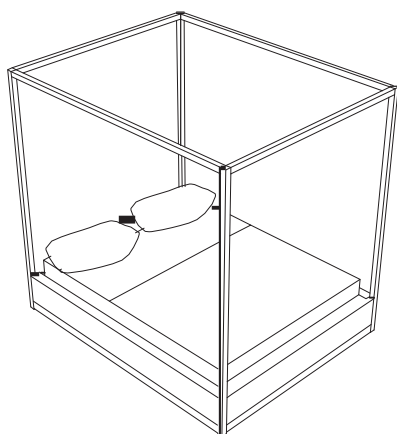
Anguilla vinaccia-marrone/Eel wine-brown

Tessile del cliente/Customer's own material

Misura letto **L. 160** / bed size **W. 160**



Misura letto **L. 180** / bed size **W. 180**

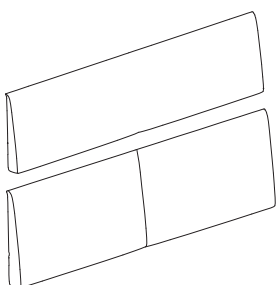


**Baldacchino Nido**  
*Bed with canopy Nido*

**Essenze/Wood finish:** Frassino/Ash-wood  
**Tinte:** Noce-Tabacco-Wengè-Palissandro  
**Colours:** Walnut-Tobacco-Wengè-Rosewood

	Dimensioni esterne External dimensions	Vano rete Internal space	Rete Frame
<b>L. 160</b>	L. 180 x p. 226 x h. 217	L. 162 x p. 202	L. 160 x p. 200
<b>L. 180</b>	L. 200 x p. 226 x h. 217	L. 182 x p. 202	L. 180 x p. 200

N.B.: Fuori misura possibile solo in riduzione / N.B.: Reductions only for non-standard sizes

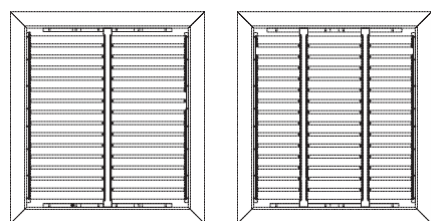


Testiera/Headboard **Eco.wood** h.55 cm.  
**Tinte:** Noce-Tabacco-Wengè-Palissandro-Foglia oro/argento  
**Colours:** Walnut-Tobacco-Wengè-Rosewood-Gold/silver finish

Testiera/Headboard **Eco.low** h.63 cm.  
**N.B.:** Tessuto cliente 3,5 metri / **N.B.:** For customer's own material 3.5 m

Per letti:                      Legno                      Foglia oro/argento      Cuoio                      Pelle Cast/Fiesta      Pelle Savana              Anguilla vinaccia/marrone      Tessile del cliente  
For beds:                      Wood                      Gold/silver finish      Cowhide                      Cast/Fiesta leather      Savana leather              Eel wine/brown              Customer's own material

**L. 160**  
**L. 180**



**Rete 01 / Frame 01    Rete 02 / Frame 02**

**Rete 01** con doghe con un supporto intermedio  
*Wooden slat frame 01 with single intermediate support*

**Essenze/Wood finish:** Abete/fir-wood

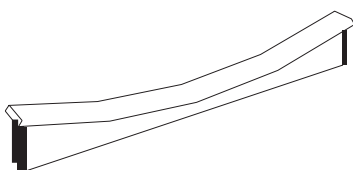
**Rete 02** con doghe con 2 supporti intermedi  
*Wooden slat frame 02 with two intermediate supports*

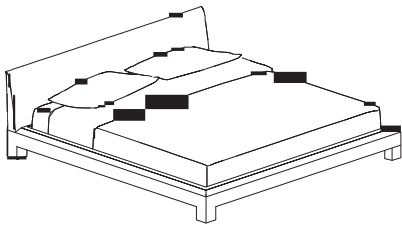
**Essenze/Wood finish:** Abete/fir-wood

Accessorio per Baldacchino **Nido**  
*Additional element for Nido bed with canopy*

**Essenze/Wood finish:** Abete/fir-wood

Per letti: For beds:	Pelle Cast/Fiesta Cast/Fiesta leather	Pelle Savana Savana leather	Anguilla vinaccia/marrone Eel wine/brown	Tessile del cliente Customer's own material
<b>L. 160</b>				
<b>L. 180</b>				





Misura letto **L. 140** / bed size **W. 140**

Letto **Yucca** con testiera e set doghe 01  
*Bed Yucca with headboard and set of slats 01*

**Essenze/Wood finish:** Rovere/Oak-wood

**Tinte:** Noce-Tabacco-Wengè-Palissandro

**Colours:** Walnut-Tobacco-Wengè-Rosewood

Testiera/Headboard:

---

Legno/Wood

---

Foglia oro-argento/Gold-silver finish

---

Cuoio/Cowhide

---

Pelle Cast-Fiesta/Cast-Fiesta Leather

---

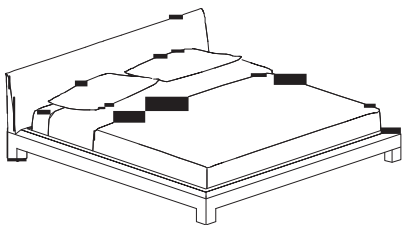
Pelle Savana/Savana Leather

---

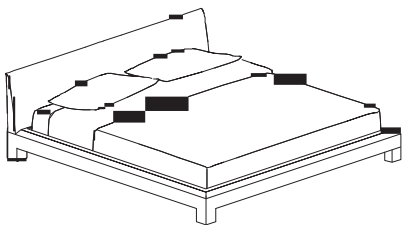
Anguilla vinaccia-marrone/Eel wine-brown

---

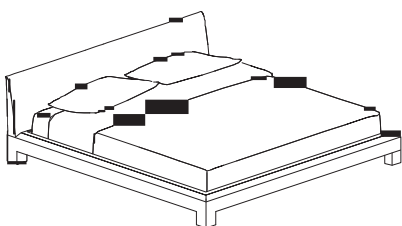
Tessile del cliente/Customer's own material



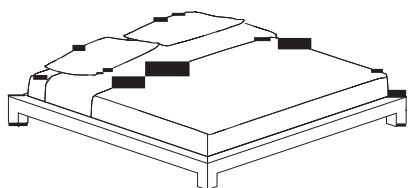
Misura letto **L. 170** / bed size **W. 170**



Misura letto **L. 180** / bed size **W. 180**



Misura letto **L. 200** / bed size **W. 200**

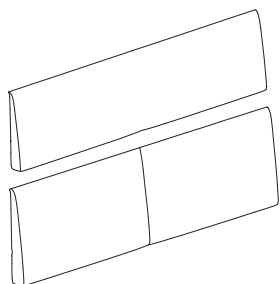


Letto/Giroletto **Yucca**  
Ring/Bedring **Yucca**

**Essenze/Wood finish:** Rovere/Oak-wood  
**Tinte:** Noce-Tabacco-Wengè-Palissandro  
**Colours:** Walnut-Tobacco-Wengè-Rosewood

	Dimensioni esterne External dimensions	Vano rete Internal space	Rete Frame
<b>L. 140</b>	L. 166 x p. 226 x h. 26,5	L. 142 x p. 202	L. 140 x p. 200
<b>L. 170</b>	L. 196 x p. 226 x h. 26,5	L. 172 x p. 202	L. 170 x p. 200
<b>L. 180</b>	L. 206 x p. 226 x h. 26,5	L. 182 x p. 202	L. 180 x p. 200
<b>L. 200</b>	L. 226 x p. 226 x h. 26,5	L. 202 x p. 202	L. 200 x p. 200

N.B.: Fuori misura possibile solo in riduzione / **N.B.:** Reductions only for non-standard sizes



Testiera/Headboard **Eco.wood** h. 55 cm.  
**Tinte:** Noce-Tabacco-Wengè-Palissandro-Foglia oro/argento  
**Colours:** Walnut-Tobacco-Wengè-Rosewood-Gold/silver finish

Testiera/Headboard **Eco.low** h.63 cm.  
**N.B.:** Tessuto cliente 3,5 metri / **N.B.:** For customer's own material 3.5 m

Per letti:                      Legno                      Foglia oro/argento      Cuoio                      Pelle Cast/Fiesta      Pelle Savana              Anguilla vinaccia/marrone      Tessile del cliente  
For beds:                      Wood                      Gold/silver finish      Cowhide                      Cast/Fiesta leather      Savana leather              Eel wine/brown              Customer's own material

- L. 140**

---

- L. 170**

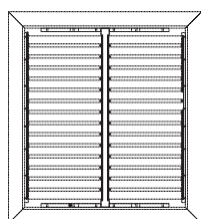
---

- L. 180**

---

- L. 200**

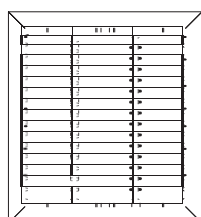
---

**Rete 01 / Frame 01**

**Rete** con doghe con un supporto intermedio  
*Wooden slat frame with single intermediate support*

**Essenze/Wood finish:** Abete/fir-wood



**Rete 02 / Frame 02**

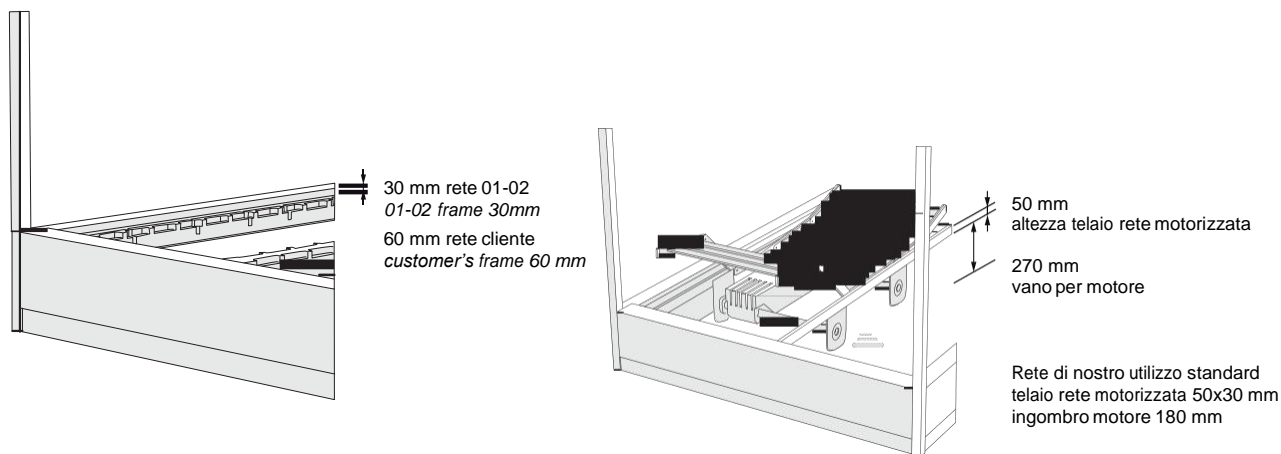
**Rete** con doghe con 2 supporti intermedi  
*Wooden slat frame with two intermediate supports*

**Essenze/Wood finish:** Abete/fir-wood

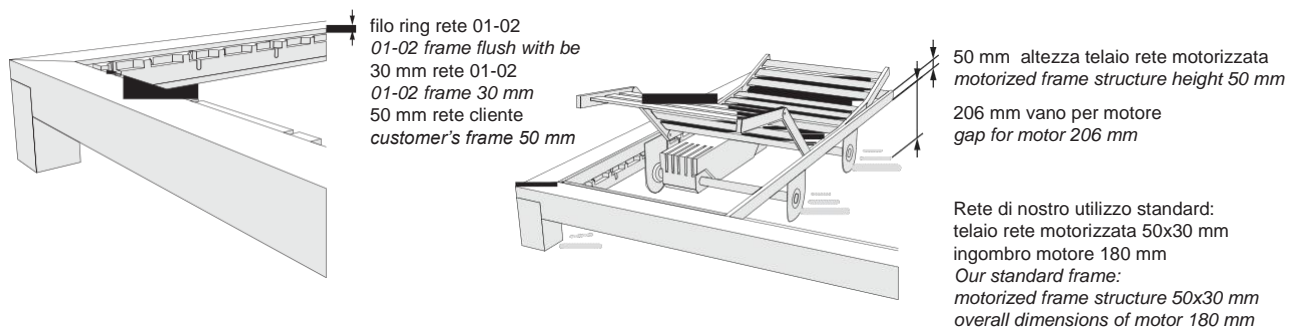


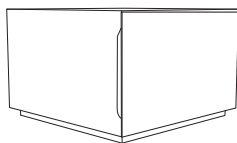
- Al momento dell'ordine del letto con rete motorizzata il cliente deve comunicare l'altezza del vano.
- È comunque possibile modificarne l'altezza anche direttamente a casa del cliente in un successivo momento svitando le viti di fissaggio e posizionando la traversa all'altezza desiderata.
- *When ordering a bed with motorized frame, the customer must indicate the gap height.*
- *It is possible, however, to adjust the height at the customer's home later on by unscrewing the fastening screws and positioning the crossbar at the required height.*

**Letto Baldacchino Nido**  
**Bed Baldacchino Nido**



**Letto Yucca**  
**Bed Yucca**



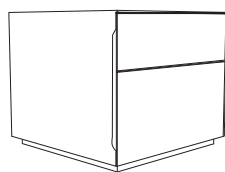


Comodino **Sophora 50.1** 1 cassetto  
Bedside table **Sophora 50.1** 1 drawer

**Essenze/Wood finish:** Frassino/Ash-wood  
**Tinte:** Noce-Tabacco-Wengè-Palissandro  
**Colours:** Walnut-Tobacco-Wengè-Rosewood

Ingombro/External dimensions:

L. 50 x p. 50 x h. 33,5 / W. 50 x d. 50 x h. 33,5

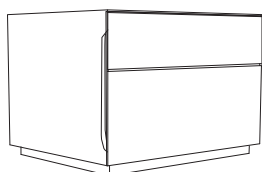


Comodino **Sophora 50.2** 2 cassetti  
Bedside table **Sophora 50.2** 2 drawers

**Essenze/Wood finish:** Frassino/Ash-wood  
**Tinte:** Noce-Tabacco-Wengè-Palissandro  
**Colours:** Walnut-Tobacco-Wengè-Rosewood

Ingombro/External dimensions:

L. 50 x p. 50 x h. 43,5 / W. 50 x d. 50 x h. 43,5

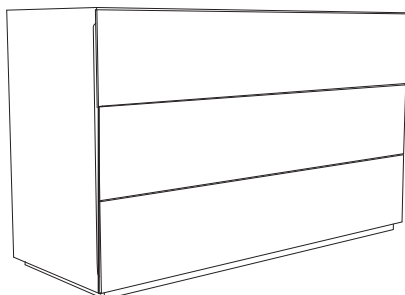


Comodino **Sophora 60.2** 2 cassetti  
Bedside table **Sophora 60.2** 2 drawers

**Essenze/Wood finish:** Frassino/Ash-wood  
**Tinte:** Noce-Tabacco-Wengè-Palissandro  
**Colours:** Walnut-Tobacco-Wengè-Rosewood

Ingombro/External dimensions:

L. 62 x p. 50 x h. 43,5 / W. 62 x d. 50 x h. 43,5



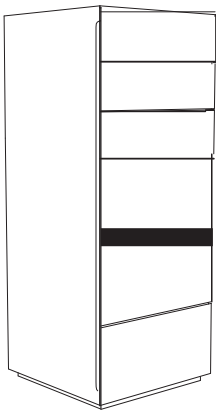
Comò **Sophora 130** 3 cassetti  
Chest of drawers **Sophora 130** 3 drawers

**Essenze/Wood finish:** Frassino/Ash-wood  
**Tinte:** Noce-Tabacco-Wengè-Palissandro  
**Colours:** Walnut-Tobacco-Wengè-Rosewood

Ingombro/External dimensions:

L. 130 x p. 50 x h. 79 / W. 130 x d. 50 x h. 79






Settimino **Sophora 125** 6 cassetti  
*Narrow drawer chest **Sophora 125** 6 drawers*

**Essenze/Wood finish:** Frassino/Ash-wood  
**Tinte:** Noce-Tabacco-Wengè-Palissandro  
**Colours:** *Walnut-Tobacco-Wengè-Rosewood*

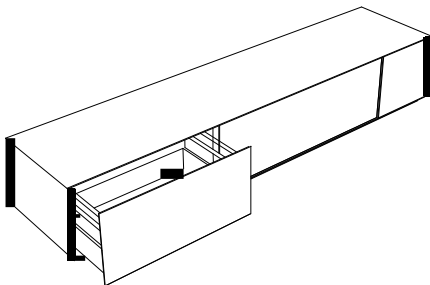
Ingombro/External dimensions:

---

L. **50** x p. 50 x h.125 / W. **50** x d. 50 x h. 125

A modern living room cabinet with dark wood-grain panels and black metal accents. The cabinet features a combination of solid wood-grain panels and open shelving. The wood grain is a dark, wavy pattern. The black metal accents are thin and rectangular, providing a sleek, industrial look. The cabinet is shown from a low angle, emphasizing its height and the texture of the wood.

Geo \_ Collezione Giorno / *Living room collection*

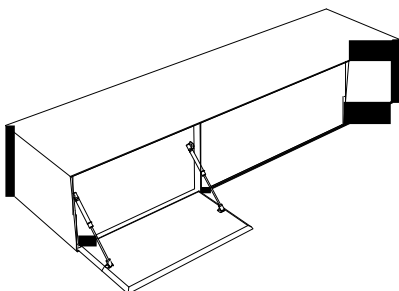


Base **Tonga** a terra 3 cestoni  
*Tonga floor-standing cupboard with 3 deep drawers*

**Essenze/Wood finish:** Frassino/Ash-wood  
**Tinte:** Noce-Tabacco-Wengè-Palissandro  
**Colours:** Walnut-Tobacco-Wengè-Rosewood

Ingombro/External dimensions:

L. **191,5** x p. 50 x h. 38,5 / W. **191,5** x d. 50 x h. 38,5

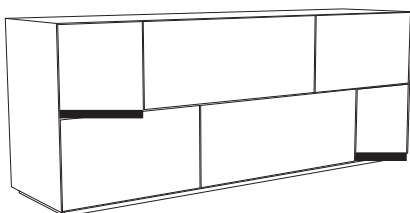


Base **Tonga** a terra 2 ribalte con sistema frenante e 1 cestone  
*Tonga floor-standing cupboard with 2 bottom-hung doors with slow-motion system and 1 deep drawer*

**Essenze/Wood finish:** Frassino/Ash-wood  
**Tinte:** Noce-Tabacco-Wengè-Palissandro  
**Colours:** Walnut-Tobacco-Wengè-Rosewood

Ingombro/External dimensions:

L. **191,5** x p. 50 x h. 38,5 / W. **191,5** x d. 50 x h. 38,5

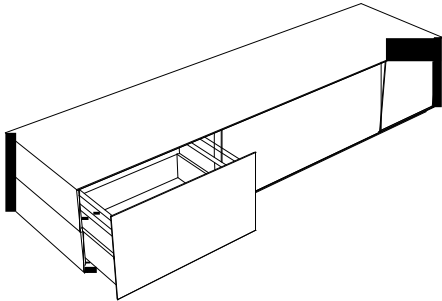


Madia **Tonga** 6 cestoni  
*Cupboard Tonga with 6 deep drawers*

**Essenze/Wood finish:** Frassino/Ash-wood  
**Tinte:** Noce-Tabacco-Wengè-Palissandro  
**Colours:** Walnut-Tobacco-Wengè-Rosewood

Ingombro/External dimensions:

L. **191,5** x p. 50 x h. 74,5 / W. **191,5** x d. 50 x h. 74,5

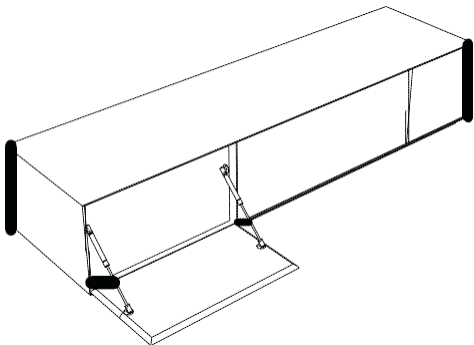


Base **Tonga** 3 cestoni  
*Cupboard **Tonga** with 3 deep drawers*

**Essenze/Wood finish:** Frassino/Ash-wood  
**Tinte:** Noce-Tabacco-Wengè-Palissandro  
**Colours:** Walnut-Tobacco-Wengè-Rosewood

*Ingombro/External dimensions:*

L. **220** x p. 50 x h. 38,5 / W. **220** x d. 50 x h. 38,5

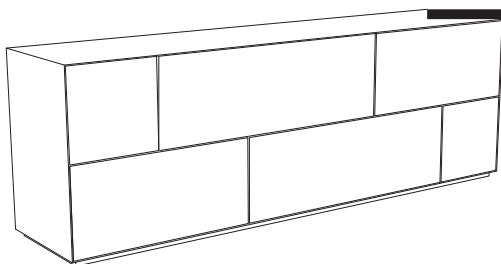


Base **Tonga** 2 ribalte con sistema frenante e 1 cestone  
*Cupboard **Tonga** with 2 bottom-hung doors with slow-motion system and 1 deep drawer*

**Essenze/Wood finish:** Frassino/Ash-wood  
**Tinte:** Noce-Tabacco-Wengè-Palissandro  
**Colours:** Walnut-Tobacco-Wengè-Rosewood

*Ingombro/External dimensions:*

L. **220** x p. 50 x h. 38,5 / W. **220** x d. 50 x h. 38,5

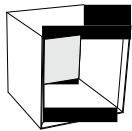


Madia **Tonga** 6 cestoni  
*Cupboard **Tonga** with 6 deep drawers*

**Essenze/Wood finish:** Frassino/Ash-wood  
**Tinte:** Noce-Tabacco-Wengè-Palissandro  
**Colours:** Walnut-Tobacco-Wengè-Rosewood

*Ingombro/External dimensions:*

L. **220** x p. 50 x h. 74,5 / W. **220** x d. 50 x h. 74,5



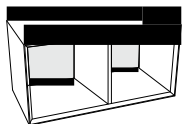
Modulo **Giza** con schiena  
*Giza unit with back panel*

**Essenze/Wood finish:** Frassino/Ash-wood  
**Tinte:** Noce-Tabacco-Wengè-Palissandro  
**Colours:** Walnut-Tobacco-Wengè-Rosewood

Modulo/Modul:

Misura modulo **L. 42** / modul size **W. 42**

L. 42 x p. 38 x h. 42 / W. 42 x d. 38 x h. 42



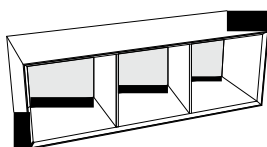
Modulo **Giza** con schiena e 1 divisione / ripiano in legno  
*Giza unit with back panel and 1 wood partition / shelf*

**Essenze/Wood finish:** Frassino/Ash-wood  
**Tinte:** Noce-Tabacco-Wengè-Palissandro  
**Colours:** Walnut-Tobacco-Wengè-Rosewood

Modulo/Modul:

Misura modulo **L. 84** / modul size **W. 84**

L. 84 x p. 38 x h. 42 / W. 84 x d. 38 x h. 42



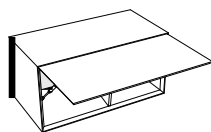
Modulo **Giza** con schiena e 2 divisioni / ripiani in legno  
*Giza unit with back panel and 2 wood partitions / shelves*

**Essenze/Wood finish:** Frassino/Ash-wood  
**Tinte:** Noce-Tabacco-Wengè-Palissandro  
**Colours:** Walnut-Tobacco-Wengè-Rosewood

Modulo/Modul:

Misura modulo **L. 126** / modul size **W. 126**

L. 126 x p. 38 x h. 42 / W. 126 x d. 38 x h. 42



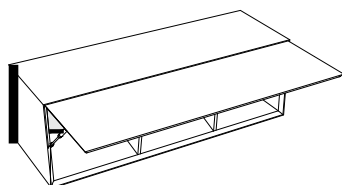
Modulo **Giza** rialza con sistema frenante e 1 divisione in legno  
**Giza** unit with top-hung door with slow-motion system and 1 wood partition

**Essenze/Wood finish:** Frassino/Ash-wood  
**Tinte:** Noce-Tabacco-Wengè-Palissandro  
**Colours:** Walnut-Tobacco-Wengè-Rosewood

Modulo/Modul:

Misura modulo **L. 84** / modul size **W. 84**

L. **84** x p. 38 x h. 42 / W. **84** x d. 38 x h. 42



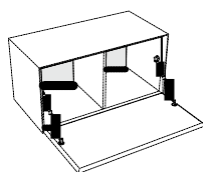
Modulo **Giza** rialza con sistema frenante e 2 divisioni in legno  
**Giza** unit with top-hung door with slow-motion system and 2 wood partitions

**Essenze/Wood finish:** Frassino/Ash-wood  
**Tinte:** Noce-Tabacco-Wengè-Palissandro  
**Colours:** Walnut-Tobacco-Wengè-Rosewood

Modulo/Modul:

Misura modulo **L. 126** / modul size **W. 126**

L. **126** x p. 38 x h. 42 / W. **126** x d. 38 x h. 42



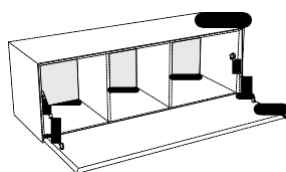
Modulo **Giza** ribalta con sistema frenante e 1 divisione in legno  
**Giza** unit with bottom-hung door with slow-motion system and 1 wood partition

**Essenze/Wood finish:** Frassino/Ash-wood  
**Tinte:** Noce-Tabacco-Wengè-Palissandro  
**Colours:** Walnut-Tobacco-Wengè-Rosewood

Modulo/Modul:

Misura modulo **L. 84** / modul size **W. 84**

L. **84** x p. 38 x h. 42 / W. **84** x d. 38 x h. 42



Modulo **Giza** ribalta con sistema frenante e 2 divisioni in legno  
**Giza** unit with bottom-hung door with slow-motion system and 2 wood partitions

**Essenze/Wood finish:** Frassino/Ash-wood  
**Tinte:** Noce-Tabacco-Wengè-Palissandro  
**Colours:** Walnut-Tobacco-Wengè-Rosewood

Modulo/Modul:

Misura modulo **L. 126** / modul size **W. 126**

L. **126** x p. 38 x h. 42 / W. **126** x d. 38 x h. 42

Modulo **Giza** con anta dx o sx  
**Giza unit with rh/lh door**

**Essenze/Wood finish:** Frassino/Ash-wood  
**Tinte:** Noce-Tabacco-Wengè-Palissandro  
**Colours:** Walnut-Tobacco-Wengè-Rosewood



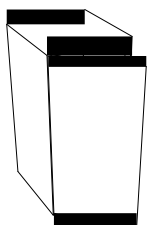
Modulo/Modul:

Misura modulo **H. 42** / modul size **H. 42**

L. 42 x p. 38 x h. **42** / W. 42 x p. 38 x h. **42**

Modulo **Giza** con anta dx o sx e 1 ripiano in legno  
**Giza unit with rh/lh door and 1 wood shelf**

**Essenze/Wood finish:** Frassino/Ash-wood  
**Tinte:** Noce-Tabacco-Wengè-Palissandro  
**Colours:** Walnut-Tobacco-Wengè-Rosewood



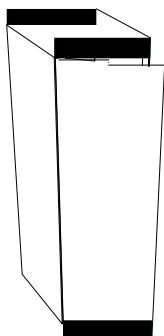
Modulo/Modul:

Misura modulo **H. 84** / modul size **H. 84**

L. 42 x p. 38 x h. **84**

Modulo **Giza** con anta dx o sx e 2 ripiani in legno  
**Giza unit with rh/lh door and 2 wood shelves**

**Essenze/Wood finish:** Frassino/Ash-wood  
**Tinte:** Noce-Tabacco-Wengè-Palissandro  
**Colours:** Walnut-Tobacco-Wengè-Rosewood



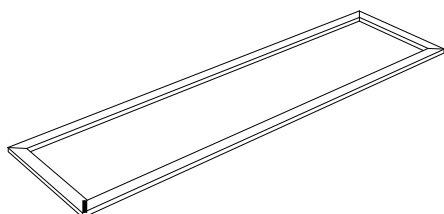
Modulo/Modul:

Misura modulo **H. 126** / modul size **H. 126**

L. 42 x p. 38 x h. **126**

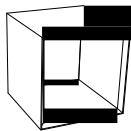
Zoccolo **Giza**  
**Plinth Giza**

**Essenze/Wood finish:** Frassino/Ash-wood  
**Tinte:** Noce-Tabacco-Wengè-Palissandro  
**Colours:** Walnut-Tobacco-Wengè-Rosewood



Modulo/Modul:

Prezzo al ml. h. 2,5 / Price per lin. metre **H. 2.5**



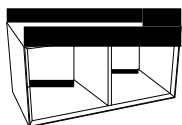
Modulo **Giza** bifacciale  
*Giza double-sided unit*

**Essenze/Wood finish:** Frassino/Ash-wood  
**Tinte:** Noce-Tabacco-Wengè-Palissandro  
**Colours:** Walnut-Tobacco-Wengè-Rosewood

Modulo/Modul:

Misura modulo **L. 42** / modul size **W. 42**

L. 42 x p. 40,5 x h. 42 / W. 42 x d. 40,5 x h. 42



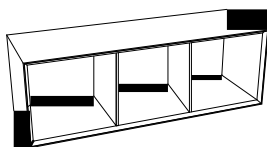
Modulo **Giza** bifacciale con 1 divisione / ripiano in legno  
*Giza double-sided unit with 1 partition / wood shelf*

**Essenze/Wood finish:** Frassino/Ash-wood  
**Tinte:** Noce-Tabacco-Wengè-Palissandro  
**Colours:** Walnut-Tobacco-Wengè-Rosewood

Modulo/Modul:

Misura modulo **L. 84** / modul size **W. 84**

L. 84 x p. 40,5 x h. 42 / W. 84 x d. 40,5 x h. 42



Modulo **Giza** bifacciale con 2 divisioni / ripiani in legno  
*Giza double-sided unit with 2 partitions / wood shelves*

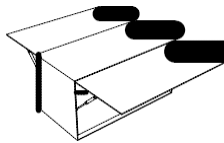
**Essenze/Wood finish:** Frassino/Ash-wood  
**Tinte:** Noce-Tabacco-Wengè-Palissandro  
**Colours:** Walnut-Tobacco-Wengè-Rosewood

Modulo/Modul:

Misura modulo **L. 126** / modul size **W. 126**

L. 126 x p. 40,5 x h. 42 / W. 126 x d. 40,5 x h. 42





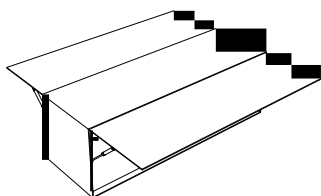
Modulo **Giza** rialza bifacciale con sistema frenante e 1 divisione in legno  
**Giza** unit with top-hung door on two sides with slow-motion system and 1 wood partition

**Essenze/Wood finish:** Frassino/Ash-wood  
**Tinte:** Noce-Tabacco-Wengè-Palissandro  
**Colours:** Walnut-Tobacco-Wengè-Rosewood

Modulo/Modul:

Misura modulo **L. 84** / modul size **W. 84**

L. **84** x p. 40,5 x h. 42 / W. **84** x d. 40,5 x h. 42



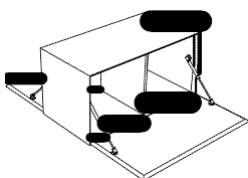
Modulo **Giza** rialza bifacciale con sistema frenante e 2 divisioni in legno  
**Giza** unit with top-hung door on two sides with slow-motion system and 2 wood partitions

**Essenze/Wood finish:** Frassino/Ash-wood  
**Tinte:** Noce-Tabacco-Wengè-Palissandro  
**Colours:** Walnut-Tobacco-Wengè-Rosewood

Modulo/Modul:

Misura modulo **L. 126** / modul size **W. 126**

L. **126** x p. 40,5 x h. 42 / W. **126** x d. 40,5 x h. 42



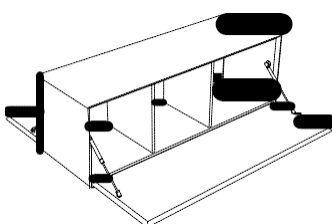
Modulo **Giza** ribalta bifacciale con sistema frenante e 1 divisione in legno  
**Giza** unit with bottom-hung door on two sides with slow-motion system and 1 wood partition

**Essenze/Wood finish:** Frassino/Ash-wood  
**Tinte:** Noce-Tabacco-Wengè-Palissandro  
**Colours:** Walnut-Tobacco-Wengè-Rosewood

Modulo/Modul:

Misura modulo **L. 84** / modul size **W. 84**

L. **84** x p. 40,5 x h. 42 / W. **84** x d. 40,5 x h. 42



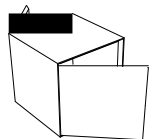
Modulo **Giza** ribalta bifacciale con sistema frenante e 2 divisioni in legno  
**Giza** unit with bottom-hung door on two sides with slow-motion system and 2 wood partitions

**Essenze/Wood finish:** Frassino/Ash-wood  
**Tinte:** Noce-Tabacco-Wengè-Palissandro  
**Colours:** Walnut-Tobacco-Wengè-Rosewood

Modulo/Modul:

Misura modulo **L. 126** / modul size **W. 126**

L. **126** x p. 40,5 x h. 42 / W. **126** x d. 40,5 x h. 42



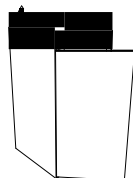
Modulo **Giza** con anta bifacciale dx o sx  
**Giza** unit with rh/lh door on two sides

**Essenze/Wood finish:** Frassino/Ash-wood  
**Tinte:** Noce-Tabacco-Wengè-Palissandro  
**Colours:** Walnut-Tobacco-Wengè-Rosewood

Modulo/Modul:

Misura modulo **H. 42** / modul size **H. 42**

L. 42 x p. 40,5 x h. **42** / W. 42 x d. 40,5 x **H. 42**



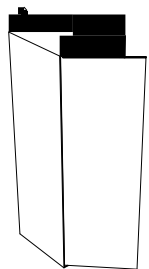
Modulo **Giza** con anta bifacciale dx o sx e 1 ripiano in legno  
**Giza** unit with rh/lh door on two sides and 1 wood shelf

**Essenze/Wood finish:** Frassino/Ash-wood  
**Tinte:** Noce-Tabacco-Wengè-Palissandro  
**Colours:** Walnut-Tobacco-Wengè-Rosewood

Modulo/Modul:

Misura modulo **H. 84** / modul size **H. 84**

L. 42 x p. 40,5 x h. **84** / W. 42 x d. 40,5 x **H. 84**



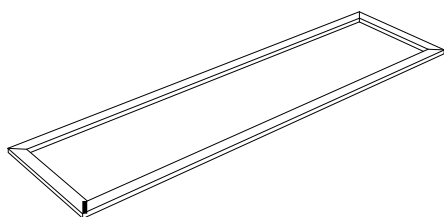
Modulo **Giza** con anta bifacciale dx o sx e 2 ripiani in legno  
**Giza** unit with rh/lh door on two sides and 2 wood shelves

**Essenze/Wood finish:** Frassino/Ash-wood  
**Tinte:** Noce-Tabacco-Wengè-Palissandro  
**Colours:** Walnut-Tobacco-Wengè-Rosewood

Modulo/Modul:

Misura modulo **H. 126** / modul size **H. 126**

L. 42 x p. 40,5 x h. **126** / W. 42 x d. 40,5 x **H. 126**

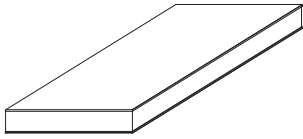


Zoccolo **Giza**  
**Giza** plinth

**Essenze/Wood finish:** Frassino/Ash-wood  
**Tinte:** Noce-Tabacco-Wengè-Palissandro  
**Colours:** Walnut-Tobacco-Wengè-Rosewood

Mensola sospesa **Giza**  
*Giza wall-hung shelf*

**Essenze/Wood finish:** Frassino/Ash-wood  
**Tinte:** Noce-Tabacco-Wengè-Palissandro  
**Colours:** Walnut-Tobacco-Wengè-Rosewood



Modulo/Modul:

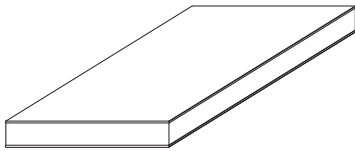
L. 252 x p. 38 x h. 6 / W. 252 x d. 38 x h. 6

Misura modulo L. 252 / modul size W. 252

Prezzo al ml. h. 6 / Price per lin. metre H. 6

Mensola/Base a terra o sospesa **Giza**  
*Giza shelf/floor-standing r waal-hung base unit*

**Essenze/Wood finish:** Frassino/Ash-wood  
**Tinte:** Noce-Tabacco-Wengè-Palissandro  
**Colours:** Walnut-Tobacco-Wengè-Rosewood



Modulo/Modul:

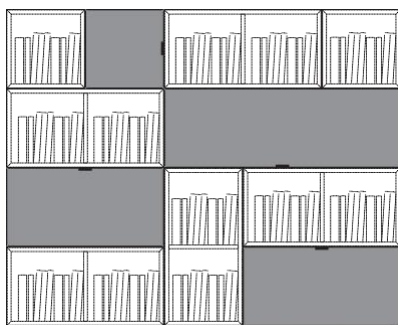
L. 252 x p. 50 x h. 10 / W. 252 x d. 50 x h. 10

Misura modulo L. 252 / modul size W. 252

Prezzo al ml. h. 10 / Price per lin. metre H. 10

Pannello Boiserie  
*Woodwork/wall paneling*

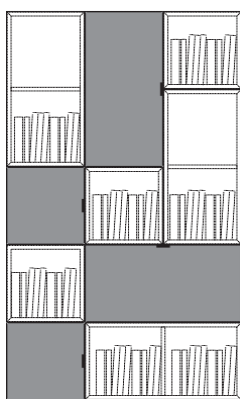
**Essenze/Wood finish:** Frassino/Ash-wood  
**Tinte:** Noce-Tabacco-Wengè-Palissandro  
**Colours:** Walnut-Tobacco-Wengè-Rosewood



**Giza a terra** L. 210 x p. 38 x h. 171 /  
Floor-standing **Giza** W.210 x D.38 x H.171

**Essenze/Wood finish:** Frassino/Ash-wood  
**Tinte:** Noce-Tabacco-Wengè-Palissandro  
**Colours:** Walnut-Tobacco-Wengè-Rosewood

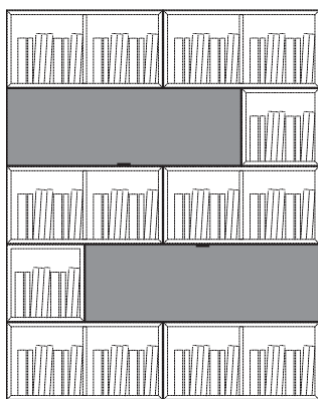
Composta da/Comprising:	Nr.
Modulo con schiena L.42 x p.38 x h.42 / Unit with back panel W.42x d.38 x h.42	2
Modulo con anta sx L.42 x p.38 x h.42 / Unit with lh door W.42x d.38 x h.42	1
Modulo con schiena L.84 x p.38 x h.42 / Unit with back panel W. 84 x d.38 x h.42	5
Modulo con ribalta L.84 x p.38 x h.42 / Unit with bottom-hung door W.84 x d.38 x h.42	2
Modulo con rialza L.126 x p.38 x h.42 / Unit with top-hung door W.126 x d.38 x h.42	1
Zoccolo /Plinth	3
<b>Totale moduli / Total modules</b>	<b>12</b>



**Giza a terra** L. 126 x p. 38 x h. 213 /  
Floor-standing **Giza** W.126 x D.38 x H.213

**Essenze/Wood finish:** Frassino/Ash-wood  
**Tinte:** Noce-Tabacco-Wengè-Palissandro  
**Colours:** Walnut-Tobacco-Wengè-Rosewood

Composta da/Comprising:	Nr.
Modulo con schiena L.42 x p.38 x h.42 / Unit with back panel W.42x d.38 x h.42	3
Modulo con anta sx L.42 x p.38 x h.42 / Unit with lh door W.42x d.38 x h.42	2
Modulo con schiena L.84 x p.38 x h.42 / Unit with back panel W. 84 x d.38 x h.42	3
Modulo con anta sx L.84 x p.38 x h.42 / Unit with lh door W.84 x D.38 x H.42	1
Modulo con ribalta L.84 x p.38 x h.42 / Unit with bottom-hung door W.84 x d.38 x h.42	1
Zoccolo / Plinth	2
<b>Totale moduli / Total modules</b>	<b>10</b>



**Giza a terra** L. 168 x p. 38 x h. 213 /  
Floor-standing **Giza** W. 168 x D. 38 x h. 213

**Essenze/Wood finish:** Frassino/Ash-wood  
**Tinte:** Noce-Tabacco-Wengè-Palissandro  
**Colours:** Walnut-Tobacco-Wengè-Rosewood

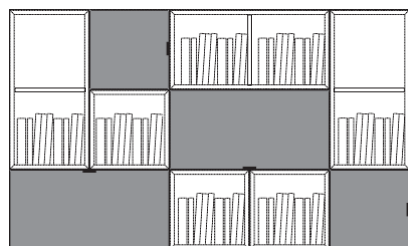
Composta da/Comprising:	Nr.
Modulo con schiena L.42 x p.38 x h.42 / Unit with back panel W.42 x d.38 x h.42	2
Modulo con schiena L.84 x p.38 x h.42 / Unit with back panel W. 84 x d.38 x h.42	6
Modulo con rialza L.126 x p.38 x h.42 / Unit with top-hung door W.126 x d.38 x h.42	1
Modulo con ribalta L.126 x p.38 x h.42 / Unit with bottom-hung door W.126 x d.38 x h.42	1
Zoccolo / Plinth	2
<b>Totale moduli / Total modules</b>	<b>10</b>



**Giza** sospesa L. 210 x p. 38 x h. 42 /  
*Wall-hung Giza W.210 x D.38 x H. 42*

**Essenze/Wood finish:** Frassino/Ash-wood  
**Tinte:** Noce-Tabacco-Wengè-Palissandro  
**Colours:** Walnut-Tobacco-Wengè-Rosewood

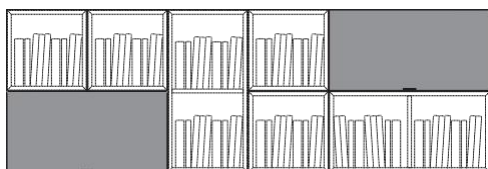
Composta da/Comprising:	Nr.
Modulo con schiena L.42 x p.38 x h.42 / <i>Unit with back panel W.42 x d.38 x h.42</i>	1
Modulo con schiena L.84 x p.38 x h.42 / <i>Unit with back panel W. 84 x d.38 x h.42</i>	1
Modulo con rialza L.126 x p.38 x h.42 / <i>Unit with top-hung door W.126 x d.38 x h.42</i>	1
<b>Totale moduli / Total modules</b>	<b>3</b>



**Giza** sospesa L. 210 x p. 38 x h. 126 /  
*Wall-hung Giza W.210 x D.38 x H. 126*

**Essenze/Wood finish:** Frassino/Ash-wood  
**Tinte:** Noce-Tabacco-Wengè-Palissandro  
**Colours:** Walnut-Tobacco-Wengè-Rosewood

Composta da/Comprising:	Nr.
Modulo con schiena L.42 x p.38 x h.42 / <i>Unit with back panel W.42 x d.38 x h.42</i>	3
Modulo con anta sx L.42 x p.38 x h.42 / <i>Unit with lh door W.42 x d.38 x h.42</i>	2
Modulo con schiena L.84 x p.38 x h.42 / <i>Unit with back panel W. 84 x d.38 x h.42</i>	3
Modulo con rialza L.84 x p.38 x h.42 / <i>Unit with top-hung door W.84 x d.38 x h.42</i>	1
Modulo con ribalta L.84 x p.38 x h.42 / <i>Unit with bottom-hung door W.84 x d.38 x h.42</i>	1
<b>Totale moduli / Total modules</b>	<b>10</b>



**Giza** sospesa L. 252 x p. 38 x h. 84 /  
*Wall-hung Giza W.252 x D.38 x H. 84*

**Essenze/Wood finish:** Frassino/Ash-wood  
**Tinte:** Noce-Tabacco-Wengè-Palissandro  
**Colours:** Walnut-Tobacco-Wengè-Rosewood

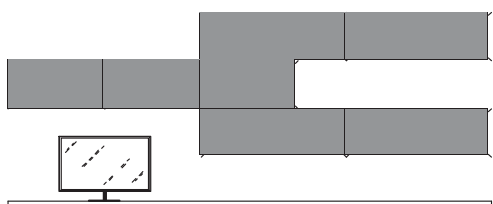
Composta da/Comprising:	Nr.
Modulo con schiena L.42 x p.38 x h.42 / <i>Unit with back panel W.42 x d.38 x h.42</i>	4
Modulo con schiena L.84 x p.38 x h.42 / <i>Unit with back panel W. 84 x d.38 x h.42</i>	2
Modulo con rialza L.84 x p.38 x h.42 / <i>Unit with top-hung door W.84 x d.38 x h.42</i>	2
<b>Totale moduli / Total modules</b>	<b>8</b>



Esempio composizione **Giza** /  
Example of **Giza's** composition

**Essenze/Wood finish:** Frassino/Ash-wood  
**Tinte:** Noce-Tabacco-Wengè-Palissandro  
**Colours:** Walnut-Tobacco-Wengè-Rosewood

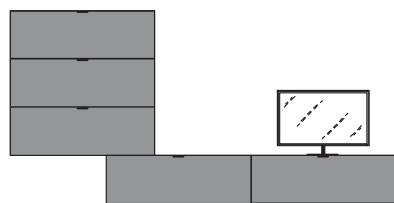
Composta da/Comprising:	Nr.
Modulo con schiena L.42 x p.38 x h.42 / Unit with back panel W.42x d.38 x h.42	2
Modulo con ribalta L.84 x p.38 x h.42 / Unit with bottom-hung door W.84 x d.38 x h.42	1
Modulo con ribalta L.126 x p.38 x h.42 / Unit with bottom-hung door W.126 x d.38 x h.42	7
Pannello boiserie L.84 x p.2 x h.42/ Woodwork/wall paneling W.84 x d.2 x h.42	1
Zoccolo /Plinth	5
<b>Totale moduli / Total modules</b>	<b>16</b>



Esempio composizione **Giza** /  
Example of **Giza's** composition

**Essenze/Wood finish:** Frassino/Ash-wood  
**Tinte:** Noce-Tabacco-Wengè-Palissandro  
**Colours:** Walnut-Tobacco-Wengè-Rosewood

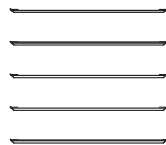
Composta da/Comprising:	Nr.
Modulo con ribalta L.84 x p.38 x h.42 / Unit with bottom-hung door W.84 x d.38 x h.42	3
Modulo con ribalta L.126 x p.38 x h.42 / Unit with bottom-hung door W.126 x d.38 x h.42	4
Mensola/Base a terra L. 420 / Shelf/floor-standing base unit W.420	1
<b>Totale moduli / Total modules</b>	<b>8</b>



Esempio composizione **Giza** /  
Example of **Giza's** composition

**Essenze/Wood finish:** Frassino/Ash-wood  
**Tinte:** Noce-Tabacco-Wengè-Palissandro  
**Colours:** Walnut-Tobacco-Wengè-Rosewood

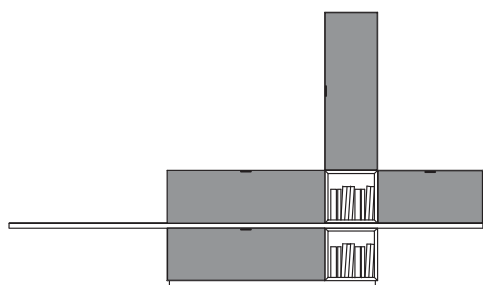
Composta da/Comprising:	Nr.
Modulo con ribalta L.126 x p.38 x h.42 / Unit with bottom-hung door W.126 x d.38 x h.42	5
Zoccolo / Plinth	3
<b>Totale moduli / Total modules</b>	<b>8</b>



Esempio composizione **Giza** /  
Example of **Giza's** composition

**Essenze/Wood finish:** Frassino/Ash-wood  
**Tinte:** Noce-Tabacco-Wengè-Palissandro  
**Colours:** Walnut-Tobacco-Wengè-Rosewood

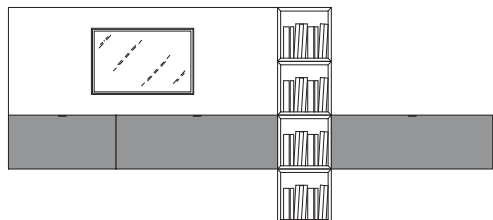
Composta da/Comprising:	Nr.
Modulo verticale con anta sx L.42 x p.38 x h.126 / Unit vertical lh door W.42 x d.38 x h.126	2
Modulo con ribalta L.126 x p.38 x h.42 / Unit with bottom-hung door W. 126 x d.38 x h.42	2
Mensola Metamorfoosi L.120 x p.26 x h.3 / Wooden shelf Metamorfoosi W.120 x d.26 x h.3	4
<b>Totale moduli / Total modules</b>	<b>8</b>



Esempio composizione **Giza** /  
Example of **Giza's** composition

**Essenze/Wood finish:** Frassino/Ash-wood  
**Tinte:** Noce-Tabacco-Wengè-Palissandro  
**Colours:** Walnut-Tobacco-Wengè-Rosewood

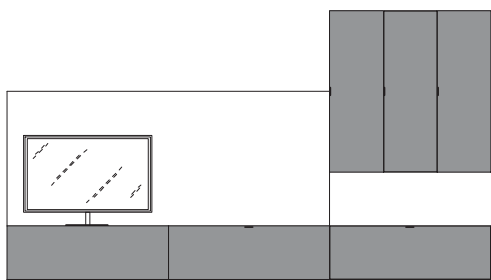
Composta da/Comprising:	Nr.
Modulo verticale con anta dx L.42 x p.38 x h.126 / Unit vertical rh door W.42 x d.38 x h.126	1
Modulo con schiena L.42 x p.38 x h.42 / Unit with back panel W. 42 x d.38 x h.42	2
Modulo con ribalta L.84 x p.38 x h.42 / Unit with bottom-hung door W.84 x d.38 x h.42	1
Mensola sospesa L.378 x p.38 x h.6 / Wall-hung shelf W.378 x d.38 x h.6	1
Zoccolo / Plinth	2
<b>Totale moduli / Total modules</b>	<b>7</b>



Esempio composizione **Giza** /  
Example of **Giza's** composition

**Essenze/Wood finish:** Frassino/Ash-wood  
**Tinte:** Noce-Tabacco-Wengè-Palissandro  
**Colours:** Walnut-Tobacco-Wengè-Rosewood

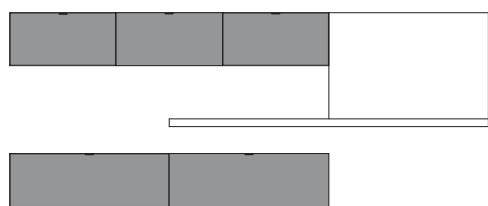
Composta da/Comprising:	Nr.
Modulo con schiena L.42 x p.38 x h.42 / Unit with back panel W.42 x d.38 x h.42	4
Modulo con ribalta L.84 x p.38 x h.42 / Unit with bottom-hung door W.84 x d.38 x h.42	1
Modulo con anta dx L.126 x p.38 x h.42 / Unit with rh door W.126 x d.38 x h.42	2
Pannello boiserie L.210 x p.2 x h.84 / Woodwork/wall paneling W.210 x d.2 x h.84	1
<b>Totale moduli / Total modules</b>	<b>8</b>



Esempio composizione **Giza** /  
Example of **Giza's** composition

**Essenze/Wood finish:** Frassino/Ash-wood  
**Tinte:** Noce-Tabacco-Wengè-Palissandro  
**Colours:** Walnut-Tobacco-Wengè-Rosewood

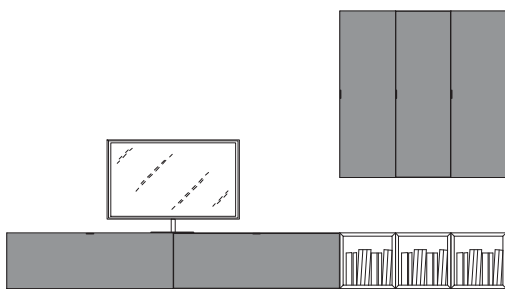
Composta da/Comprising:	Nr.
Modulo verticale con anta dx L.42 x p.38 x h.126 / Unit vertical rh door W.42x d.38 x h.126	3
Modulo con ribalta L.126 x p.38 x h.42 / Unit with bottom-hung door W.126 x d.38 x h.42	3
Pannello boiserie L.252 x p.2 x h.42 / Woodwork/wall panneling W.252 x d.2 x h.42	1
Zoccolo /Plinth	3
<b>Totale moduli / Total modules</b>	<b>10</b>



Esempio composizione **Giza** /  
Example of **Giza's** composition

**Essenze/Wood finish:** Frassino/Ash-wood  
**Tinte:** Noce-Tabacco-Wengè-Palissandro  
**Colours:** Walnut-Tobacco-Wengè-Rosewood

Composta da/Comprising:	Nr.
Modulo con ribalta L.84 x p.38 x h.42 / Unit with bottom-hung door W.84 x d.38 x h.42	3
Modulo con ribalta L.84 x p.38 x h.42 / Unit with bottom-hung door W.84 x d.38 x h.42	2
Pannello boiserie L.126 x p.2 x h.84 / Woodwork/wall panneling W.126 x d.2 x h.84	1
Mensola sospesa L.252 x p.38 x h.6 / Wall-hung shelf W.252 x d.38 x h.6	1
Zoccolo / Plinth	3
<b>Totale moduli / Total modules</b>	<b>10</b>



Esempio composizione **Giza** /  
Example of **Giza's** composition

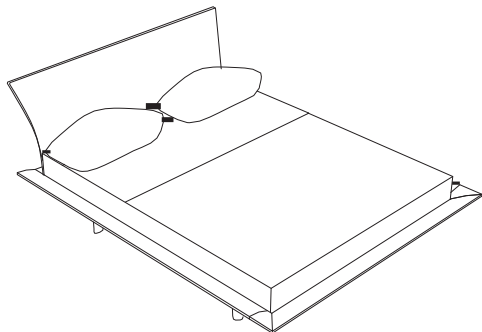
**Essenze/Wood finish:** Frassino/Ash-wood  
**Tinte:** Noce-Tabacco-Wengè-Palissandro  
**Colours:** Walnut-Tobacco-Wengè-Rosewood

Composta da/Comprising:	Nr.
Modulo verticale con anta dx L.42 x p.38 x h.126 / Unit vertical with rh door W. 42 x d.38 x h.126	3
Modulo con schiena L.42 x p.38 x h.42 / Unit with back panel W.42 x d.38 x h.42	3
Modulo con ribalta L.126 x p.38 x h.42 / Unit with bottom-hung door W.126 x d.38 x h.42	2
Zoccolo / Plinth	4
<b>Totale moduli / Total modules</b>	<b>12</b>



A close-up, black and white photograph of a dark wood bed frame. The image shows the corner of the headboard, which has a smooth, curved top edge. Below the headboard, there are drawers with a horizontal grain pattern. The lighting is dramatic, highlighting the texture of the wood and the clean lines of the furniture.

**Aere** \_ Collezione Notte / *Bedroom collection*



Misura letto **L. 160** / bed size **W. 160**

Letto **Ibis** con testiera **Ibis** e set doghe 01  
*Bed Ibis with Ibis headboard and set of slats 01*

**Essenze/Wood finish:** Frassino massiccio/*Solid ash wood*

**Tinte:** Noce-Tabacco-Wengè-Palissandro

**Colours:** *Walnut-Tobacco-Wengè-Rosewood*

Testiera/*Headboard:*

---

Legno/*Wood*

---

Foglia oro-argento/*Gold-silver finish*

---

Pelle Cast-Fiesta/*Cast-Fiesta Leather*

---

Pelle Savana/*Savana Leather*

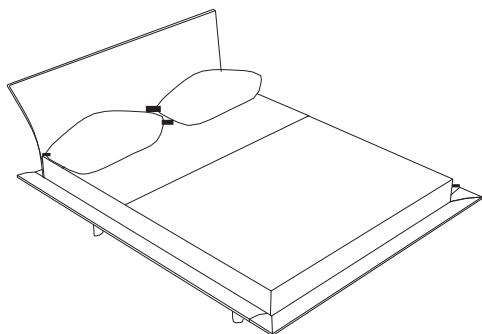
---

Anguilla vinaccia-marrone/*Eel wine-brown*

---

Tessile del cliente/*Customer's own material*

---



Misura letto **L. 180** / bed size **W. 180**

Letto **Ibis** con testiera **Ibis** e set doghe 01  
*Bed Ibis with Ibis headboard and set of slats 01*

**Essenze/Wood finish:** Frassino/*Ash-wood*

**Tinte:** Noce-Tabacco-Wengè-Palissandro

**Colours:** *Walnut-Tobacco-Wengè-Rosewood*

Testiera/*Headboard:*

---

Legno/*Wood*

---

Foglia oro-argento/*Gold-silver finish*

---

Pelle Cast-Fiesta/*Cast-Fiesta Leather*

---

Pelle Savana/*Savana Leather*

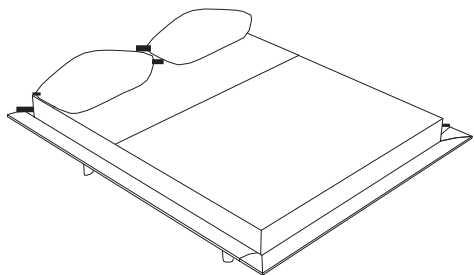
---

Anguilla vinaccia-marrone/*Eel wine-brown*

---

Tessile del cliente/*Customer's own material*

---

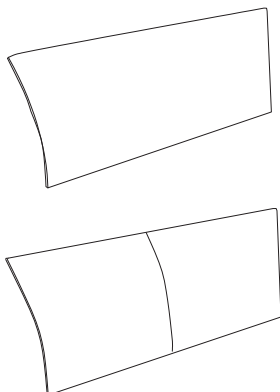


**Letto Ibis**  
**Bed Ibis**

**Essenze/Wood finish:** Frassino massiccio/Solid ash  
**Tinte:** Noce-Tabacco-Wengè-Palissandro  
**Colours:** Walnut-Tobacco-Wengè-Rosewood

	Dimensioni esterne External dimensions	Vano rete Internal space	Rete Frame
<b>L. 160</b>	L. 189 x p. 227 x h. 33	L. 162 x p. 202	L. 160 x p. 200
<b>L. 180</b>	L. 209 x p. 227 x h. 33	L. 182 x p. 202	L. 180 x p. 200

N.B.: Fuori misura possibile solo in riduzione / N.B.: Reductions only for non-standard sizes



Testiera **Ibis** h. 65 cm.  
Headboard **Ibis** h. 65 cm.

**Tinte:** Noce-Tabacco-Wengè-Palissandro-Foglia oro/argento  
**Colours:** Walnut-Tobacco-Wengè-Rosewood-Gold/silver finish

Per letti:  
For beds:

Legno  
Wood

Foglia oro/argento  
Gold/silver finish

Pelle Cast/Fiesta  
Cast/Fiesta leather

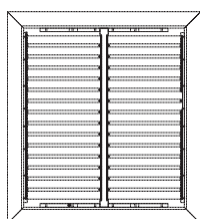
Pelle Savana  
Savana leather

Anguilla vinaccia/marrone  
Eel wine/brown

Tessile del cliente  
Customer's own material

**L. 160**

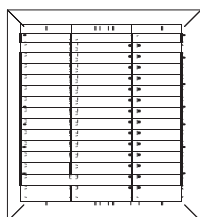
**L. 180**



**Rete 01 / Frame 01**

**Rete** con doghe con un supporto intermedio  
**Wooden slat frame** with single intermediate support

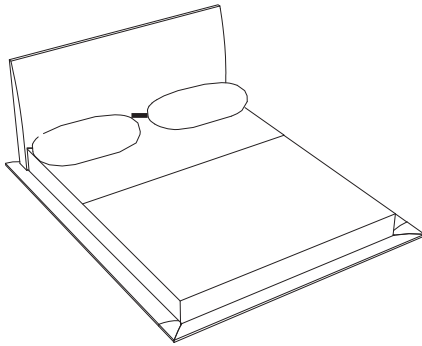
**Essenze/Wood finish:** Abete/fir-wood



**Rete 02 / Frame 02**

**Rete** con doghe con 2 supporti intermedi  
**Wooden slat frame** with two intermediate supports

**Essenze/Wood finish:** Abete/fir-wood



Misura letto **L. 160** / bed size **W. 160**

Letto **Ibis** con testiera **Low** e set doghe 01  
*Bed Ibis with Low headboard and set of slats 01*

**Essenze/Wood finish:** Frassino/Ash-wood

**Tinte:** Noce-Tabacco-Wengè-Palissandro

**Colours:** Walnut-Tobacco-Wengè-Rosewood

Testiera/Headboard:

Legno/Wood

Foglia oro-argento/Gold-silver finish

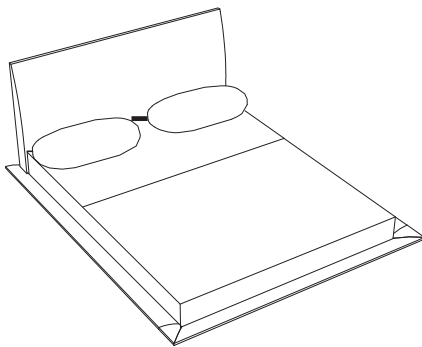
Cuoio/Cowhide

Pelle Cast-Fiesta/Cast-Fiesta Leather

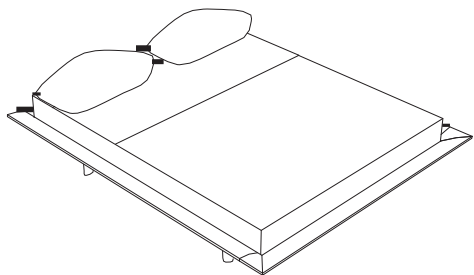
Pelle Savana/Savana Leather

Anguilla vinaccia-marrone/Eel wine-brown

Tessile del cliente/Customer's own material



Misura letto **L. 180** / bed size **W. 180**

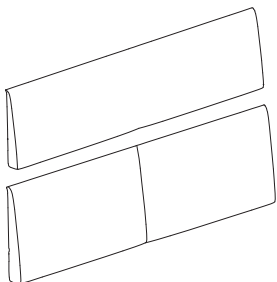


Letto Ibis /  
Bed Ibis

**Essenze/Wood finish:** Frassino massiccio/Solid ash  
**Tinte:** Noce-Tabacco-Wengè-Palissandro  
**Colours:** Walnut-Tobacco-Wengè-Rosewood

	Dimensioni esterne External dimensions	Vano rete Internal space	Rete Frame
<b>L. 160</b>	L. 189 x p. 227 x h. 33	L. 162 x p. 202	L. 160 x p. 200
<b>L. 180</b>	L. 209 x p. 227 x h. 33	L. 182 x p. 202	L. 180 x p. 200

N.B.: Fuori misura possibile solo in riduzione / N.B.: Reductions only for non-standard sizes



Testiera **Eco.wood** h.55 cm. /  
Headboard **Eco.wood** h.55 cm.

**Tinte:** Noce-Tabacco-Wengè-Palissandro-Foglia oro/argento  
**Colours:** Walnut-Tobacco-Wengè-Rosewood-Gold/silver finish

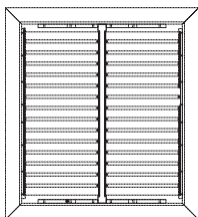
Testiera **Eco.low** h.63 cm. /  
Headboard **Eco.low** h.63 cm.

N.B.: Tessuto cliente 3,5 metri / N.B.: For customer's own material 3.5 m

Per letti:                      Legno                      Foglia oro/argento      Cuoio                      Pelle Cast/Fiesta      Pelle Savana              Anguilla vinaccia/marrone      Tessile del cliente  
For beds:                      Wood                      Gold/silver finish      Cowhide                      Cast/Fiesta leather      Savana leather              Eel wine/brown              Customer's own material

**L. 160**

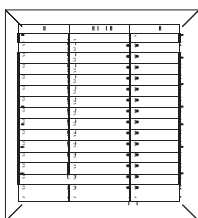
**L. 180**



**Rete 01 / Frame 01**

**Rete** con doghe con un supporto intermedio  
**Wooden slat frame** with single intermediate support

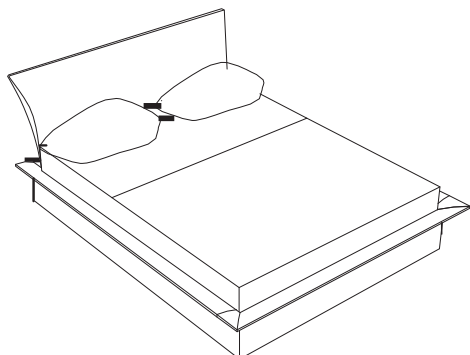
**Essenze/Wood finish:** Abete/fir-wood



**Rete 02 / Frame 02**

**Rete** con doghe con 2 supporti intermedi  
**Wooden slat frame** with two intermediate supports

**Essenze/Wood finish:** Abete/fir-wood



Misura letto **L. 160** / bed size **W. 160**

Letto **Ibis** con contenitore, testiera **Ibis** e rete meccanica 1 posizione  
*Ibis bed with storage unit, Ibis headboard and mechanical bedframe with 1 position*

**Essenze/Wood finish:** Frassino massiccio/*Solid ash wood*

**Tinte:** Noce-Tabacco-Wengè-Palissandro

**Colours:** *Walnut-Tobacco-Wengè-Rosewood*

Testiera/Headboard:

---

Legno/Wood

---

Foglia oro-argento/*Gold-silver finish*

---

Pelle Cast-Fiesta/*Cast-Fiesta Leather*

---

Pelle Savana/*Savana Leather*

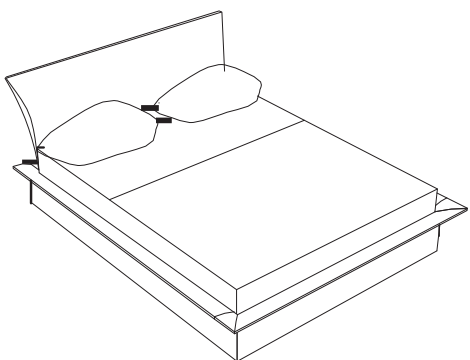
---

Anguilla vinaccia-marrone/*Eel wine-brown*

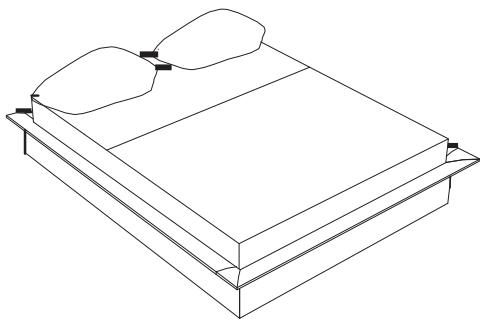
---

Tessile del cliente/*Customer's own material*

---



Misura letto **L. 180** / bed size **W. 180**

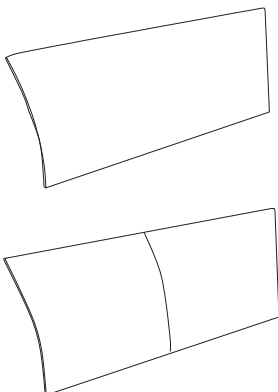


Letto **Ibis** con rete meccanica 1 posizione  
**Ibis** bed with mechanical bedframe with 1 position

**Essenze/Wood finish:** Frassino massiccio/Solid ash  
**Tinte:** Noce-Tabacco-Wengè-Palissandro  
**Colours:** Walnut-Tobacco-Wengè-Rosewood

	Dimensioni esterne External dimensions	Vano rete Internal space	Rete Frame
<b>L. 160</b>	L. 189 x p. 227 x h. 33	L. 162 x p. 202	L. 160 x p. 200
<b>L. 180</b>	L. 209 x p. 227 x h. 33	L. 182 x p. 202	L. 180 x p. 200

N.B.: Fuori misura possibile solo in riduzione / N.B.: Reductions only for non-standard sizes



Testiera **Ibis** h. 65 cm  
 Headboard **Ibis** h. 65 cm.

**Tinte:** Noce-Tabacco-Wengè-Palissandro-Foglia oro/argento  
**Colours:** Walnut-Tobacco-Wengè-Rosewood-Gold/silver finish

Per letti:  
For beds:

Legno  
Wood

Foglia oro/argento  
Gold/silver finish

Pelle Cast/Fiesta  
Cast/Fiesta leather

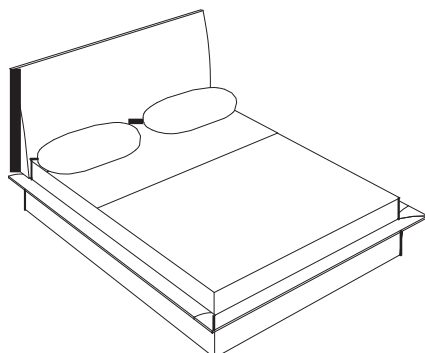
Pelle Savana  
Savana leather

Anguilla vinaccia/marrone  
Eel wine/brown

Tessile del cliente  
Customer's own material

**L. 160**

**L. 180** Euro



Misura letto **L. 160** / bed size **W. 160**

Letto **Ibis** con contenitore e testiera **Low** e rete meccanica 1 posizione  
*Ibis bed with storage unit, Low headboard and mechanical bedframe with 1 position*

**Essenze/Wood finish:** Frassino/Ash-wood  
**Tinte:** Noce-Tabacco-Wengè-Palissandro  
**Colours:** Walnut-Tobacco-Wengè-Rosewood

Testiera/Headboard: \_\_\_\_\_

Legno/Wood \_\_\_\_\_

Foglia oro-argento/Gold-silver finish \_\_\_\_\_

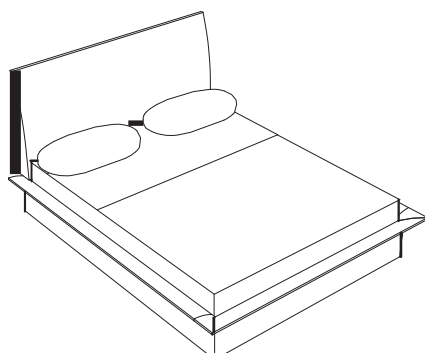
Cuoio/Cowhide \_\_\_\_\_

Pelle Cast-Fiesta/Cast-Fiesta Leather \_\_\_\_\_

Pelle Savana/Savana Leather \_\_\_\_\_

Anguilla vinaccia-marrone/Eel wine-brown \_\_\_\_\_

Tessile del cliente/Customer's own material \_\_\_\_\_



Misura letto **L. 180** / bed size **W. 180**

Letto **Ibis** con contenitore e testiera **Low** e rete meccanica 1 posizione  
*Ibis bed with storage unit, Low headboard and mechanical bedframe with 1 position*

**Essenze/Wood finish:** Frassino/Ash-wood  
**Tinte:** Noce-Tabacco-Wengè-Palissandro  
**Colours:** Walnut-Tobacco-Wengè-Rosewood

Testiera/Headboard: \_\_\_\_\_

Legno/Wood \_\_\_\_\_

Foglia oro-argento/Gold-silver finish \_\_\_\_\_

Cuoio/Cowhide \_\_\_\_\_

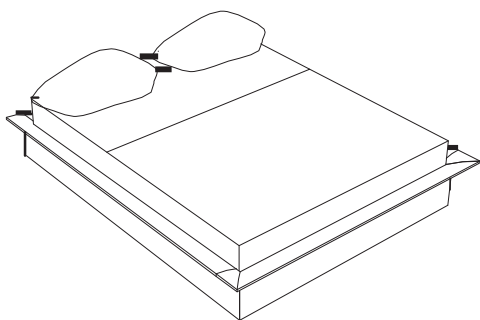
Pelle Cast-Fiesta/Cast-Fiesta Leather \_\_\_\_\_

Pelle Savana/Savana Leather \_\_\_\_\_

Anguilla vinaccia-marrone/Eel wine-brown \_\_\_\_\_

Tessile del cliente/Customer's own material \_\_\_\_\_



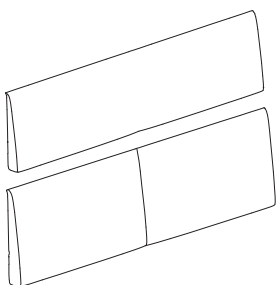


Letto **Ibis** con contenitore e rete meccanica 1 posizione  
*Ibis bed with storage unit and mechanical bedframe with 1 position*

**Essenze/Wood finish:** Frassino massiccio/Solid ash  
**Tinte:** Noce-Tabacco-Wengè-Palissandro  
**Colours:** Walnut-Tobacco-Wengè-Rosewood

	Dimensioni esterne <i>External dimensions</i>	Vano rete <i>Internal space</i>	Rete <i>Frame</i>
<b>L. 160</b>	L. 189 x p. 227 x h. 33	L. 162 x p. 202	L. 160 x p. 200
<b>L. 180</b>	L. 209 x p. 227 x h. 33	L. 182 x p. 202	L. 180 x p. 200

N.B.: Fuori misura possibile solo in riduzione / *N.B.: Reductions only for non-standard sizes*



Testiera **Eco.wood** h.55 cm. /  
*Headboard Eco.wood h.55 cm.*

**Tinte:** Noce-Tabacco-Wengè-Palissandro-Foglia oro/argento  
**Colours:** Walnut-Tobacco-Wengè-Rosewood-Gold/silver finish

Testiera **Eco.low** h.63 cm. /  
*Headboard Eco.low h.63 cm.*

N.B.: Tessuto cliente 3,5 metri / *N.B.: For customer's own material 3.5 m*

Per letti:  
*For beds:*

Legn  
 o  
 Wood

Foglia oro/argento  
*Gold/silver finish*    Cuoio  
*Cowhide*

Pelle Cast/Fiesta    Pelle Savana  
*Cast/Fiesta leather*    *Savana leather*

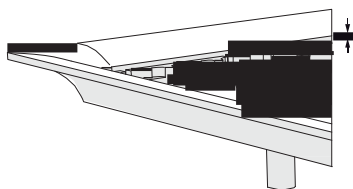
Anguilla vinaccia/marrone    Tessile del cliente  
*Eel wine/brown*    *Customer's own material*

**L. 160**

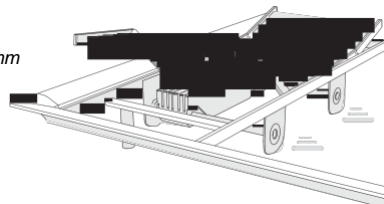
**L. 180**

- Al momento dell'ordine del letto con rete motorizzata il cliente deve comunicare l'altezza del vano.
- È comunque possibile modificarne l'altezza anche direttamente a casa del cliente in un successivo momento svitando le viti di fissaggio e posizionando la traversa all'altezza desiderata.
- *When ordering a bed with motorized frame, the customer must indicate the gap height.*
- *It is possible, however, to adjust the height at the customer's home later on by unscrewing the fastening screws and positioning the crossbar at the required height.*

Letto Ibis  
Bed Ibis



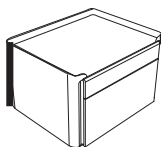
30 mm rete 01-02  
01-02 frame 30mm  
70 mm rete cliente  
customer's frame 70 mm



50 mm altezza telaio rete motorizzata  
motorized frame structure height 50 mm

300 mm vano per motore  
gap for motor 300 mm

Rete di nostro utilizzo standard:  
telaio rete motorizzata 50x30 mm  
ingombro motore 180 mm  
Our standard frame:  
motorized frame structure 50x30 mm  
overall dimensions of motor 180 mm

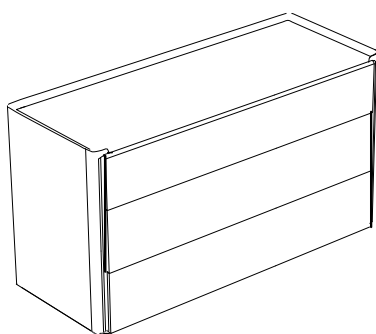


Comodino **Pleiadi**  
*Bedside table Pleiadi*

**Essenze/Wood finish:** Frassino/Ash-wood  
**Tinte:** Noce-Tabacco-Wengè-Palissandro  
**Colours:** Walnut-Tobacco-Wengè-Rosewood

Ingombro/External dimensions:

L. **59,5** x p. 48 x h. 39 / W. **59,5** x d. 48 x h. 39

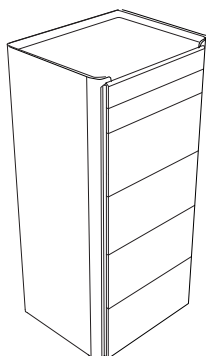


Comò **Pleiadi**  
*Chest of drawers Pleiadi*

**Essenze/Wood finish:** Frassino/Ash-wood  
**Tinte:** Noce-Tabacco-Wengè-Palissandro  
**Colours:** Walnut-Tobacco-Wengè-Rosewood

Ingombro/External dimensions:

L. **139,5** x p. 54 x h. 76,5 / W. **139,5** x d. 54 x h. 39




Settimino **Pleiadi**  
*Narrow drawer chest Pleiadi*

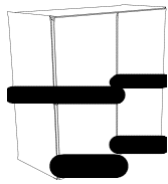
**Essenze/Wood finish:** Frassino/Ash-wood  
**Tinte:** Noce-Tabacco-Wengè-Palissandro  
**Colours:** Walnut-Tobacco-Wengè-Rosewood

Ingombro/External dimensions:

L. **59,5** x p. 48 x h. 124 / W. **59,5** x d. 48 x h. 124

A dark wood-grain cabinet with a vertical groove and a shadow on the floor. The cabinet is shown from a side-on perspective, highlighting its texture and design. The wood grain is a dark, wavy pattern. A vertical groove runs down the center of the cabinet's front panel. The cabinet is set against a plain white background, and a soft shadow is cast on the floor below it.

Aere \_ Collezione Giorno / *Living room collection*

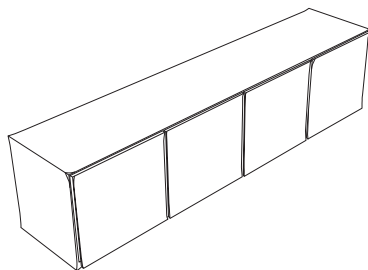


Base **Metamorfosi** con 4 ante, 2 ripiani a vetro  
**Metamorfosi** base unit with 4 doors and 2 glass shelves

**Essenze/Wood finish:** Frassino/Ash-wood  
**Tinte:** Noce-Tabacco-Wengè-Palissandro  
**Colours:** Walnut-Tobacco-Wengè-Rosewood

Ingombro/External dimensions:

L. **122,5** x p. 52,5 x h. 120,5 / W. **122,5** x d. 52,5 x h. 120,5

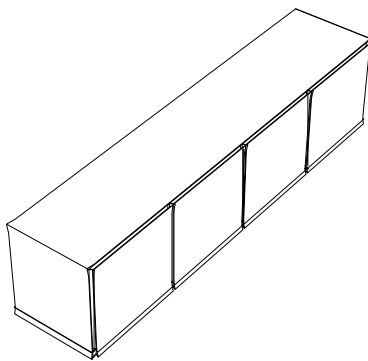


Base **Metamorfosi** con 4 ante, 2 ripiani a vetro  
**Metamorfosi** base unit with 4 doors and 2 glass shelves

**Essenze/Wood finish:** Frassino/Ash-wood  
**Tinte:** Noce-Tabacco-Wengè-Palissandro  
**Colours:** Walnut-Tobacco-Wengè-Rosewood

Ingombro/External dimensions:

L. **241,5** x p. 52,5 x h. 63 / W. **241,5** x d. 52,5 x h. 63

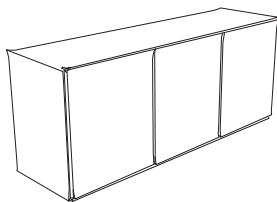


Base **Metamorfosi** con 4 ante, 2 ripiani a vetro  
**Metamorfosi** base unit with 4 doors and 2 glass shelves

**Essenze/Wood finish:** Frassino/Ash-wood  
**Tinte:** Noce-Tabacco-Wengè-Palissandro  
**Colours:** Walnut-Tobacco-Wengè-Rosewood

Ingombro/External dimensions:

L. **241,5** x p. 52,5 x h. 77 / W. **241,5** x d. 52,5 x h. 77

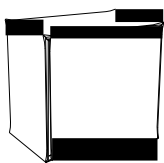


Base **Metamorfosi** con 3 ante, 2 ripiani a vetro  
**Metamorfosi** base unit with 3 doors and 2 glass shelves

**Essenze/Wood finish:** Frassino/Ash-wood  
**Tinte:** Noce-Tabacco-Wengè-Palissandro  
**Colours:** Walnut-Tobacco-Wengè-Rosewood

Ingombro/External dimensions:

L. **182** x p. 52,5 x h. 77 / W. **182** x d. 52,5 x h. 77



Base **Metamorfofi sospeso**, con 1 ripiano a vetro  
*Metamorfofi wall-hung base unit with 1 glass shelf*

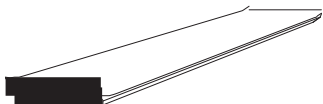
**Essenze/Wood finish:** Frassino/Ash-wood

**Tinte:** Noce-Tabacco-Wengè-Palissandro

**Colours:** Walnut-Tobacco-Wengè-Rosewood

*Ingombro/External dimensions:*

L. **62,5** x p. 45 x h. 58,7 / W. **62,5** x d. 45 x h. 58,7



Mensola **Metamorfofi** in legno

*Wooden shelf Metamorfofi*

**Essenze/Wood finish:** Frassino/Ash-wood

**Tinte:** Noce-Tabacco-Wengè-Palissandro

**Colours:** Walnut-Tobacco-Wengè-Rosewood

*Ingombro/External dimensions:*

L. **120** x p. 26 x h. 3 / W. **120** x d. 26 x h. 3



Mensola **Metamorfofi** in legno

*Wooden shelf Metamorfofi*

**Essenze/Wood finish:** Frassino/Ash-wood

**Tinte:** Noce-Tabacco-Wengè-Palissandro

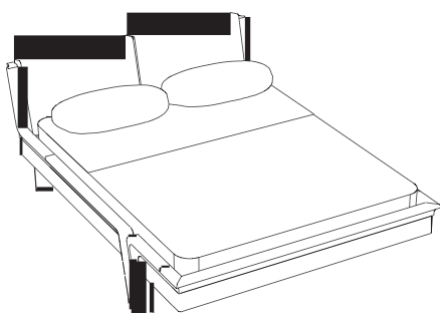
**Colours:** Walnut-Tobacco-Wengè-Rosewood

*Ingombro/External dimensions:*

L. **60** x p. 26 x h. 3 / W. **60** x d. 26 x h. 3

A close-up, black and white photograph of a dark wood joint. A metal pin is visible, passing through a hole in the wood. The lighting creates strong shadows and highlights, emphasizing the texture of the wood and the smooth surface of the metal.

Le Ali \_ Collezione Notte / *Bedroom collection*



Misura letto **L. 160** / bed size **W. 160**

Letto **Le Ali 01** con testiera e set doghe 01  
*Bed Le Ali 01 with headboard and set of slats 01*

**Essenze/Wood finish:** Frassino/Ash-wood  
**Tinte:** Noce-Tabacco-Wengè-Palissandro  
**Colours:** Walnut-Tobacco-Wengè-Rosewood

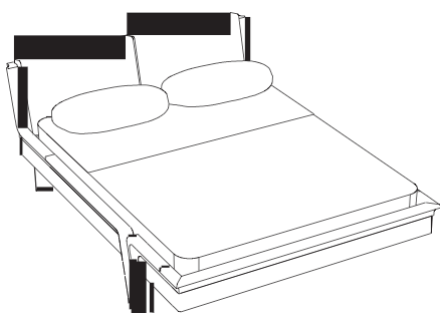
Testiera/Headboard:

Pelle Cast-Fiesta/Cast-Fiesta *Leather*

Pelle Savana/Savana *Leather*

Anguilla vinaccia-marrone/Eel *wine-brown*

Tessile del cliente/Customer's own material



Misura letto **L. 180** / bed size **W. 180**

Letto **Le Ali 01** con testiera e set doghe 01  
*Bed Le Ali 01 with headboard and set of slats 01*

**Essenze/Wood finish:** Frassino/Ash-wood  
**Tinte:** Noce-Tabacco-Wengè-Palissandro  
**Colours:** Walnut-Tobacco-Wengè-Rosewood

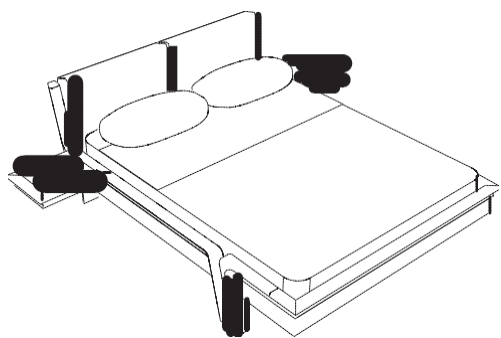
Testiera/Headboard:

Pelle Cast-Fiesta/Cast-Fiesta *Leather*

Pelle Savana/Savana *Leather*

Anguilla vinaccia-marrone/Eel *wine-brown*

Tessile del cliente/Customer's own material



Misura letto **L. 160** / bed size **W. 160**

Letto **Le Ali 01** con testiera, 2 comodini **Le Ali Plus** e set doghe 01  
*Bed Le Ali 01 with headboard, Le Ali Plus bedside table and set of slats 01*

**Essenze/Wood finish:** Frassino/Ash-wood  
**Tinte:** Noce-Tabacco-Wengè-Palissandro  
**Colours:** Walnut-Tobacco-Wengè-Rosewood

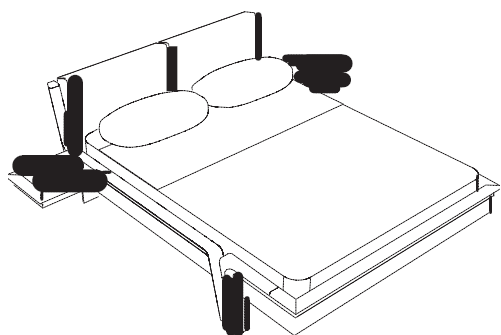
Testiera/Headboard:

Pelle Cast-Fiesta/Cast-Fiesta *Leather*

Pelle Savana/Savana *Leather*

Anguilla vinaccia-marrone/Eel *wine-brown*

Tessile del cliente/Customer's own material



Misura letto **L. 180** / bed size **W. 180**

Letto **Le Ali 01** con testiera, 2 comodini **Le Ali Plus** e set doghe 01  
*Bed Le Ali 01 with headboard, Le Ali Plus bedside table and set of slats 01*

**Essenze/Wood finish:** Frassino/Ash-wood  
**Tinte:** Noce-Tabacco-Wengè-Palissandro  
**Colours:** Walnut-Tobacco-Wengè-Rosewood

Testiera/Headboard:

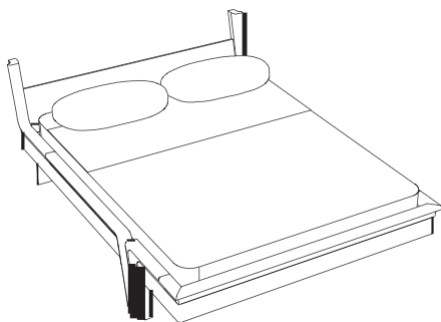
Pelle Cast-Fiesta/Cast-Fiesta *Leather*

Pelle Savana/Savana *Leather*

Anguilla vinaccia-marrone/Eel *wine-brown*

Tessile del cliente/Customer's own material



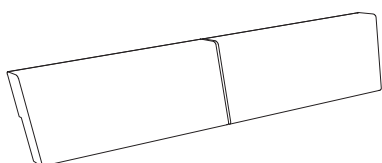


Letto/Giroletto **Le Ali 01** /  
Ring/Bedring **Le Ali 01**

**Essenze/Wood finish:** Frassino/Ash-wood  
**Tinte:** Noce-Tabacco-Wengè-Palissandro  
**Colours:** Walnut-Tobacco-Wengè-Rosewood

	Dimensioni esterne External dimensions	Vano rete Internal space	Rete Frame
<b>L. 160</b>	L. 178 x p. 234 x h. 45	L. 162 x p. 202	L. 160 x p. 200
<b>L. 180</b>	L. 198 x p. 234 x h. 45	L. 182 x p. 202	L. 180 x p. 200

N.B.: Fuori misura possibile solo in riduzione / N.B.: Reductions only for non-standard sizes



Testiera **Low Le Ali** /  
Headboard **Low Le Ali**

N.B.: Tessuto cliente 3,5 metri / N.B.: For customer's own material 3.5 m

Per letti:  
For beds:

Pelle Cast/Fiesta  
Cast/Fiesta leather

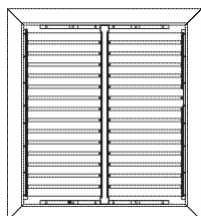
Pelle Savana  
Savana leather

Anguilla vinaccia/marrone  
Eel wine/brown

Tessile del cliente  
Customer's own material

**L. 160**

**L. 180**



**Rete** con doghe con un supporto intermedio  
**Wooden slat frame** with single intermediate support

**Essenze/Wood finish:** Abete/fir-wood

**Rete 01 / Frame 01**



Contenitore **Le Ali plus** sospeso in versione dx o sx  
**Le Ali Plus** wall-hung storage unit – rh/lh option

**Essenze/Wood finish:** Frassino/Ash-wood  
**Tinte:** Noce-Tabacco-Wengè-Palissandro  
**Colours:** Walnut-Tobacco-Wengè-Rosewood

Ingombro/External dimensions:

L. **48** x p. 40 x h. 8 / W. **48** x p. 40 x h. 8

Letto **Le Ali 02** con testiera e set doghe 01  
*Bed **Le Ali 02** with headboard and set of slats 01*

**Essenze/Wood finish:** Frassino/Ash-wood

**Tinte:** Noce-Tabacco-Wengè-Palissandro

**Colours:** Walnut-Tobacco-Wengè-Rosewood

Testiera/Headboard:

---

Legno/Wood

---

Foglia oro-argento/Gold-silver finish

---

Cuoio/Cowhide

---

Pelle Cast-Fiesta/Cast-Fiesta Leather

---

Pelle Savana/Savana Leather

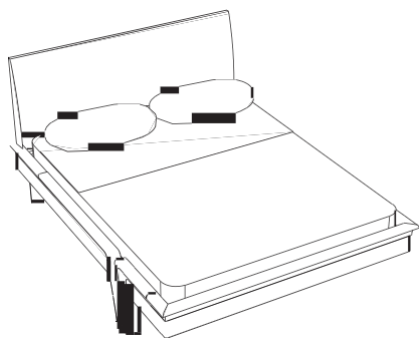
---

Anguilla vinaccia-marrone/Eel wine-brown

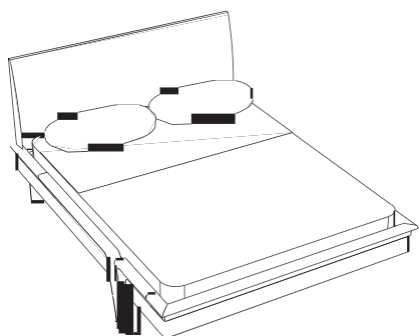
---

Tessile del cliente/Customer's own material

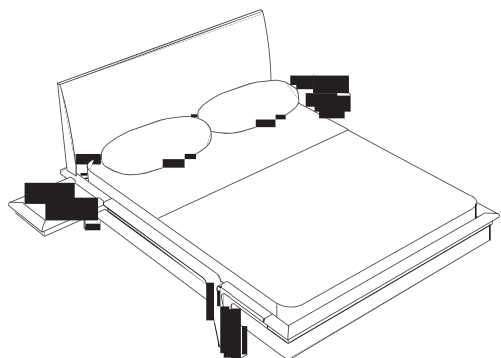
---



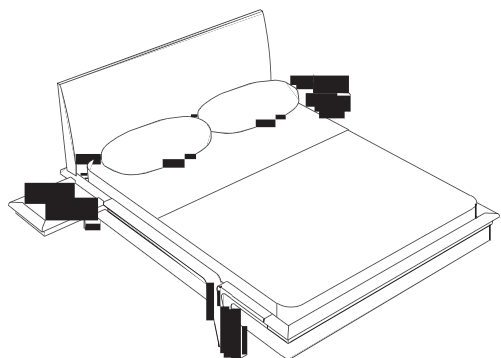
Misura letto **L. 160** / bed size **W. 160**



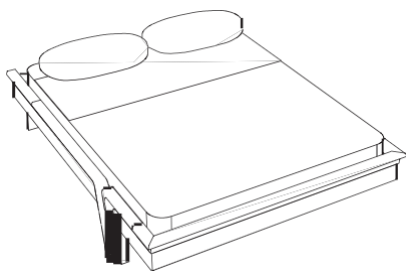
Misura letto **L. 180** / bed size **W. 180**



Misura letto **L. 160** / bed size **W. 160**



Misura letto **L. 180** / bed size **W. 180**

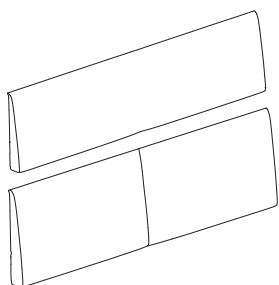


Letto/Giroletto **Le Ali 02** /  
Ring/Bedring **Le Ali 02**

**Essenze/Wood finish:** Frassino/Ash-wood  
**Tinte:** Noce-Tabacco-Wengè-Palissandro  
**Colours:** Walnut-Tobacco-Wengè-Rosewood

	Dimensioni esterne External dimensions	Vano rete Internal space	Rete Frame
<b>L. 160</b>	L. 178 x p. 224 x h. 45	L. 162 x p. 202	L. 160 x p. 200
<b>L. 180</b>	L. 198 x p. 224 x h. 45	L. 182 x p. 202	L. 180 x p. 200

N.B.: Fuori misura possibile solo in riduzione / N.B.: Reductions only for non-standard sizes



Testiera **Eco.wood** h.55 cm. /  
Headboard **Eco.wood** h.55 cm.  
**Tinte:** Noce-Tabacco-Wengè-Palissandro-Foglia oro/argento  
**Colours:** Walnut-Tobacco-Wengè-Rosewood-Gold/silver finish

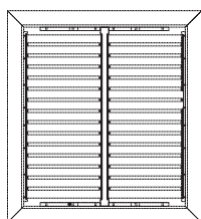
Testiera **Eco.low** h.63 cm. /  
Headboard **Eco.low** h.63 cm.  
N.B.: Tessuto cliente 3,5 metri / N.B.: For customer's own material 3.5 m

Per letti:  
For beds:

Legno Wood	Foglia oro/argento Gold/silver finish	Cuoio Cowhide	Pelle Cast/Fiesta Cast/Fiesta leather	Pelle Savana Savana leather	Anguilla vinaccia/marrone Eel wine/brown	Tessile del cliente Customer's own material
---------------	--	------------------	--	--------------------------------	---	--

**L. 160**

**L. 180**



**Rete** con doghe con un supporto intermedio  
Wooden slat **frame** with single intermediate support

**Essenze/Wood finish:** Abete/fir-wood

**Rete 01 / Frame 01**



Contenitore **Le Ali plus** sospeso in versione dx o sx  
**Le Ali Plus** wall-hung storage unit – rh/lh option

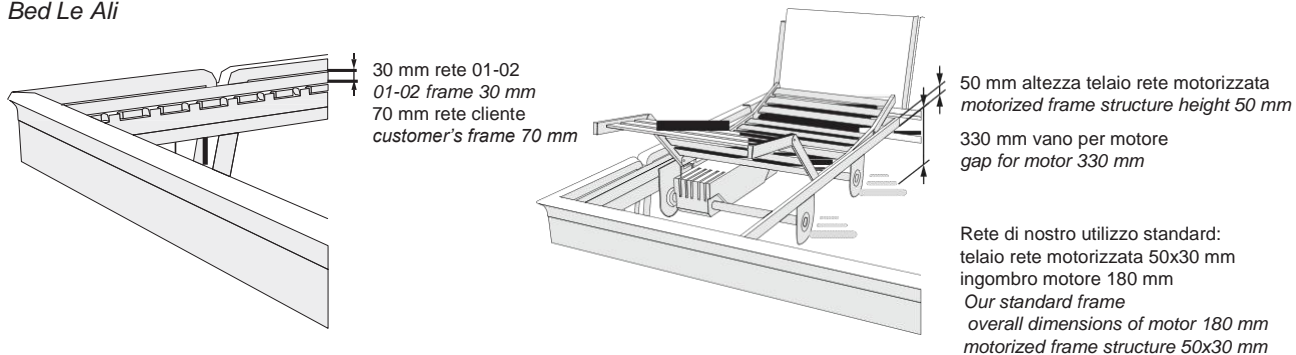
**Essenze/Wood finish:** Frassino/Ash-wood  
**Tinte:** Noce-Tabacco-Wengè-Palissandro  
**Colours:** Walnut-Tobacco-Wengè-Rosewood

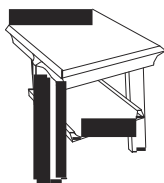
Ingombro/External dimensions:

L. **48** x p. 40 x h. 8 / W. **48** x d. 40 x h. 8

- Al momento dell'ordine del letto con rete motorizzata il cliente deve comunicare l'altezza del vano.
- È comunque possibile modificarne l'altezza anche direttamente a casa del cliente in un successivo momento svitando le viti di fissaggio e posizionando la traversa all'altezza desiderata.
- *When ordering a bed with motorized frame, the customer must indicate the gap height.*
- *It is possible, however, to adjust the height at the customer's home later on by unscrewing the fastening screws and positioning the crossbar at the required height.*

**Letto Le Ali**  
*Bed Le Ali*





Panchetta **Ardea 40.2** con gambe  
*Bench Ardea 40.2 with legs*

**Essenze/Wood finish:** Frassino/Ash-wood  
**Tinte:** Noce-Tabacco-Wengè-Palissandro  
**Colours:** Walnut-Tobacco-Wengè-Rosewood  
**Inserti:** in Tinta-Foglia oro-Foglia argento-Laccati RAL cliente  
**Inserts:** in Gold finish – Silver finish – customer's choice of RAL Lacquers

Ingombro/External dimensions:

L. **51** x p. 53 x h. 55 / W. **51** x p. 53 x h. 55

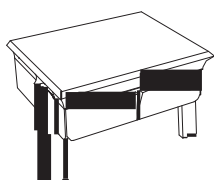


Comodino **Ardea 46.1** con gambe, 1 cassetto  
*Bedside table Ardea 46.1 with legs, 1 drawer*

**Essenze/Wood finish:** Frassino/Ash-wood  
**Tinte:** Noce-Tabacco-Wengè-Palissandro  
**Colours:** Walnut-Tobacco-Wengè-Rosewood  
**Inserti:** in Tinta-Foglia oro-Foglia argento-Laccati RAL cliente  
**Inserts:** in Gold finish – Silver finish – customer's choice of RAL Lacquers

Ingombro/External dimensions:

L. **51** x p. 46 x h. 44 / W. **51** x p. 46 x h. 44

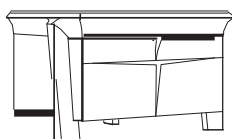


Comodino **Ardea 64.1** con gambe, 1 cassetto  
*Bedside table Ardea 64.1 with legs, 1 drawer*

**Essenze/Wood finish:** Frassino/Ash-wood  
**Tinte:** Noce-Tabacco-Wengè-Palissandro  
**Colours:** Walnut-Tobacco-Wengè-Rosewood  
**Inserti:** in Tinta-Foglia oro-Foglia argento-Laccati RAL cliente  
**Inserts:** in Gold finish – Silver finish – customer's choice of RAL Lacquers

Ingombro/External dimensions:

L. **75** x p. 53 x h. 44 / W. **75** x p. 53 x h. 44

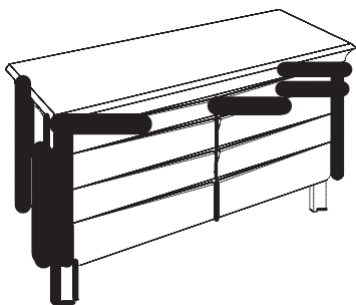


Comodino **Ardea 64.2** con gambe, 2 cassetti  
*Bedside table Ardea 64.2 with legs, 2 drawers*

**Essenze/Wood finish:** Frassino/Ash-wood  
**Tinte:** Noce-Tabacco-Wengè-Palissandro  
**Colours:** Walnut-Tobacco-Wengè-Rosewood  
**Inserti:** in Tinta-Foglia oro-Foglia argento-Laccati RAL cliente  
**Inserts:** in Gold finish – Silver finish – customer's choice of RAL Lacquers

Ingombro/External dimensions:

L. **75** x p. 53 x h. 55 / W. **75** x p. 53 x h. 55

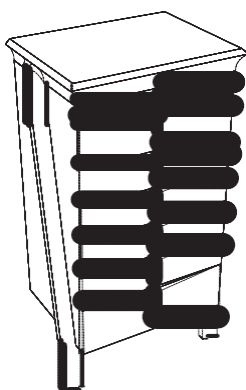


Comò **Ardea 136** con gambe  
*Chest of drawers Ardea 136 with legs*

**Essenze/Wood finish:** Frassino/Ash-wood  
**Tinte:** Noce-Tabacco-Wengè-Palissandro  
**Colours:** Walnut-Tobacco-Wengè-Rosewood  
**Inserti:** in Tinta-Foglia oro-Foglia argento-Laccati RAL cliente  
**Inserts:** in Gold finish – Silver finish – customer's choice of RAL Lacquers

Ingombro/External dimensions:

L. **141** x p. 53 x h. 90 / W. **141** x d. 53 x h. 90

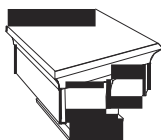


Settimimo **Ardea 58** con gambe  
*Narrow drawer chest Ardea 58 with legs*

**Essenze/Wood finish:** Frassino/Ash-wood  
**Tinte:** Noce-Tabacco-Wengè-Palissandro  
**Colours:** Walnut-Tobacco-Wengè-Rosewood  
**Inserti:** in Tinta-Foglia oro-Foglia argento-Laccati RAL cliente  
**Inserts:** in Gold finish – Silver finish – customer's choice of RAL Lacquers

Ingombro/External dimensions:

L. **75** x p. 53 x h. 135 / W. **75** x d. 53 x h. 135

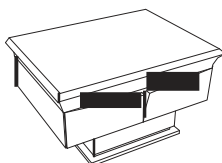


Comodino **Otus 48.1** con podio, 1 cassetto  
*Otus 48.1 bedside table with podium, 1 drawer*

**Essenze/Wood finish:** Frassino/Ash-wood  
**Tinte:** Noce-Tabacco-Wengè-Palissandro  
**Colours:** Walnut-Tobacco-Wengè-Rosewood  
**Inserti e cornice podio/Inserts and podium frame:**  
in Tinta- Foglia oro-Foglia argento-Laccati RAL cliente  
*in Gold finish – Silver finish – customer's choice of RAL Lacquers*

Ingombro/External dimensions:

L. **47** x p. 47 x h. 36 / W. **47** x d. 47 x h. 36



Comodino **Otus 66.1** con podio, 1 cassetto  
*Otus 66.1 bedside table with podium, 1 drawer*

**Essenze/Wood finish:** Frassino/Ash-wood  
**Tinte:** Noce-Tabacco-Wengè-Palissandro  
**Colours:** Walnut-Tobacco-Wengè-Rosewood  
**Inserti e cornice podio/Inserts and podium frame:**  
in Tinta- Foglia oro-Foglia argento-Laccati RAL cliente  
*in Gold finish – Silver finish – customer's choice of RAL Lacquers*

Ingombro/External dimensions:

L. **71** x p. 53 x h. 38 / W. **71** x d. 53 x h. 38

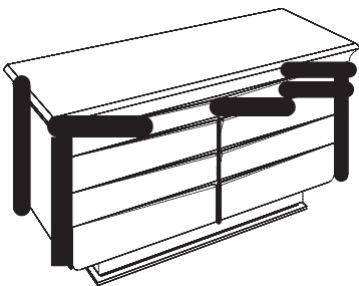


Comodino **Otus 66.2** con podio, 2 cassetti  
*Otus 66.2 bedside table with podium, 2 drawers*

**Essenze/Wood finish:** Frassino/Ash-wood  
**Tinte:** Noce-Tabacco-Wengè-Palissandro  
**Colours:** Walnut-Tobacco-Wengè-Rosewood  
**Inserti e cornice podio/Inserts and podium frame:**  
in Tinta- Foglia oro-Foglia argento-Laccati RAL cliente  
*in Gold finish – Silver finish – customer's choice of RAL Lacquers*

Ingombro/External dimensions:

L. **71** x p. 53 x h. 53 / W. **71** x d. 53 x h. 53

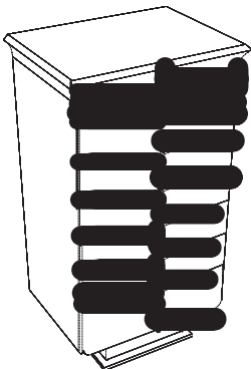


Comò **Otus 138** con podio  
*Otus 138 chest of drawers with podium*

**Essenze/Wood finish:** Frassino/Ash-wood  
**Tinte:** Noce-Tabacco-Wengè-Palissandro  
**Colours:** Walnut-Tobacco-Wengè-Rosewood  
**Inserti e cornice podio/Inserts and podium frame:**  
in Tinta- Foglia oro-Foglia argento-Laccati RAL cliente  
*in Gold finish – Silver finish – customer's choice of RAL Lacquers*

Ingombro/External dimensions:

L. **137** x p. 53 x h. 84 / W. **137** x d. 53 x h. 84




Comò **Otus 60** con podio  
*Otus 60 chest of drawers with podium*

**Essenze/Wood finish:** Frassino/Ash-wood  
**Tinte:** Noce-Tabacco-Wengè-Palissandro  
**Colours:** Walnut-Tobacco-Wengè-Rosewood  
**Inserti e cornice podio/Inserts and podium frame:**  
in Tinta- Foglia oro-Foglia argento-Laccati RAL cliente  
*in Gold finish – Silver finish – customer's choice of RAL Lacquers*

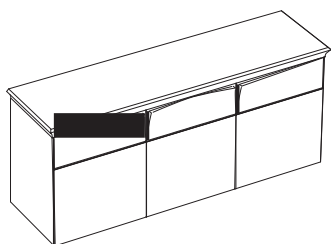
Ingombro/External dimensions:

L. **71** x p. 53 x h. 129 / W. **71** x d. 53 x h. 129

A close-up, black and white photograph of a dark wood joint, likely from a cabinet or table. The wood has a prominent vertical grain. The joint is a complex, interlocking design with several sharp angles and recessed areas. The lighting creates strong highlights and deep shadows, emphasizing the texture and geometry of the wood. The background is a plain, light color.

Le Ali \_ Collezione Giorno / *Living room collection*





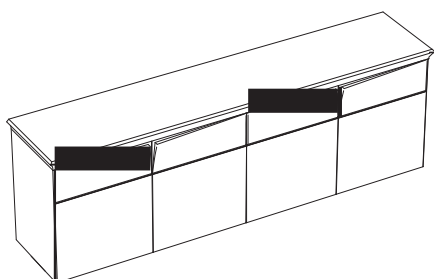
Base **Ardea D 01** sospesa 3 ante, 2 vani con 1 ripiano in vetro per vano  
**Ardea D 01** wall-hung base unit with 3 doors, 2 compartments and 1 glass shelf for compartment

**Essenze/Wood finish:** Frassino/Ash-wood  
**Tinte:** Noce-Tabacco-Wengè-Palissandro  
**Colours:** Walnut-Tobacco-Wengè-Rosewood  
**Inserti:** in Tinta-Foglia oro-Foglia argento-Laccati RAL cliente  
**Inserts:** in Gold finish – Silver finish – customer's choice of RAL Lacquers

Ingombro/External dimensions:

L. **187** x p. 52,5 x h. 79 / W. **187** x d. 52,5 x h. 79

L. **247** x p. 52,5 x h. 43 / W. **247** x d. 52,5 x h. 43

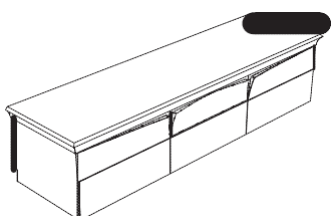


Base **Ardea D 02** sospesa 4 ante, 2 vani con 1 ripiano in vetro per vano  
**Ardea D 02** wall-hung base unit with 4 doors, 2 compartments and 1 glass shelf for compartment

**Essenze/Wood finish:** Frassino/Ash-wood  
**Tinte:** Noce-Tabacco-Wengè-Palissandro  
**Colours:** Walnut-Tobacco-Wengè-Rosewood  
**Inserti:** in Tinta-Foglia oro-Foglia argento-Laccati RAL cliente  
**Inserts:** in Gold finish – Silver finish – customer's choice of RAL Lacquers

Ingombro/External dimensions:

L. **247** x p. 52,5 x h. 79 / W. **247** x d. 52,5 x h. 79

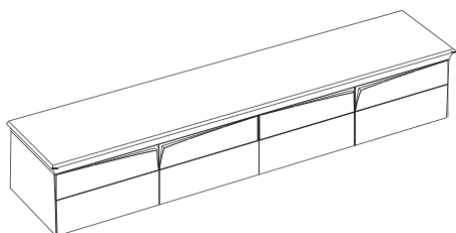


Base **Ardea D 03** sospesa 3 ante, 2 vani  
**Ardea D 03** wall-hung base unit with 3 doors, 2 compartments

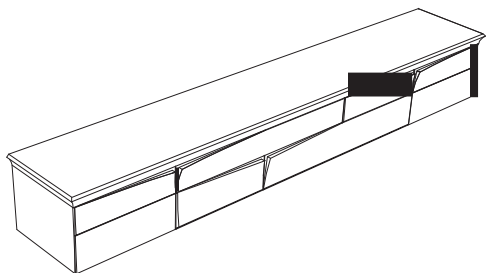
**Essenze/Wood finish:** Frassino/Ash-wood  
**Tinte:** Noce-Tabacco-Wengè-Palissandro  
**Colours:** Walnut-Tobacco-Wengè-Rosewood  
**Inserti:** in Tinta-Foglia oro-Foglia argento-Laccati RAL cliente  
**Inserts:** in Gold finish – Silver finish – customer's choice of RAL Lacquers

Ingombro/External dimensions:

L. **187** x p. 52,5 x h. 43 / W. **187** x d. 52,5 x h. 43



Base **Ardea D 04** sospesa 4 ante, 2 vani  
**Ardea D 04** wall-hung base unit with 4 doors, 2 compartments

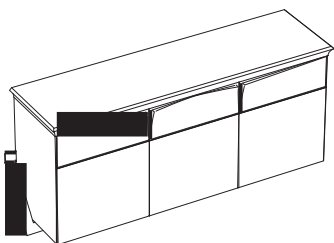


Base **Ardea D 05** sospesa 2 ante con cassetiera centrale 4 cassetti  
**Ardea D 05** wall-hung base unit with 2 doors, central drawer unit with 4 drawers

**Essenze/Wood finish:** Frassino/Ash-wood  
**Tinte:** Noce-Tabacco-Wengè-Palissandro  
**Colours:** Walnut-Tobacco-Wengè-Rosewood  
**Inserti:** in Tinta-Foglia oro-Foglia argento-Laccati RAL cliente  
**Inserts:** in Gold finish – Silver finish – customer's choice of RAL Lacquers

Ingombro/External dimensions:

L. **307** x p. 52,5 x h. 43 / W. **307** x d. 52,5 x h. 43

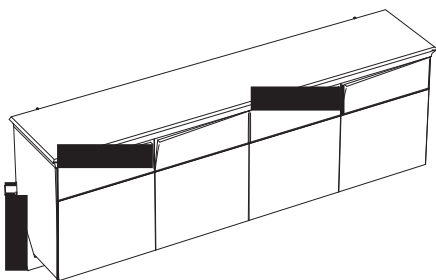


Base **Ardea D 20** sospesa con staffa 3 ante, 2 vani con 1 ripiano in vetro per vano  
**Ardea D 20** wall-hung base unit with bracket, 3 doors, 2 compartments and 1 glass shelf for compartment

**Essenze/Wood finish:** Frassino/Ash-wood  
**Tinte:** Noce-Tabacco-Wengè-Palissandro  
**Colours:** Walnut-Tobacco-Wengè-Rosewood  
**Inserti:** in Tinta-Foglia oro-Foglia argento-Laccati RAL cliente  
**Inserts:** in Gold finish – Silver finish – customer's choice of RAL Lacquers

Ingombro/External dimensions:

L. **196** x p. 52,5 x h. 85 / W. **196** x d. 52,5 x h. 85

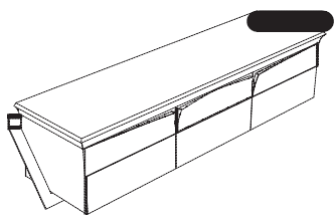


Base **Ardea D 22** sospesa con staffa 4 ante, 2 vani con 1 ripiano in vetro per vano  
**Ardea D 22** wall-hung base unit with bracket, 4 doors, 2 compartments and 1 glass shelf for compartment

**Essenze/Wood finish:** Frassino/Ash-wood  
**Tinte:** Noce-Tabacco-Wengè-Palissandro  
**Colours:** Walnut-Tobacco-Wengè-Rosewood  
**Inserti:** in Tinta-Foglia oro-Foglia argento-Laccati RAL cliente  
**Inserts:** in Gold finish – Silver finish – customer's choice of RAL Lacquers

Ingombro/External dimensions:

L. **256** x p. 52,5 x h. 85 / W. **256** x d. 52,5 x h. 85



Base **Ardea D 24** sospesa con staffa 3 ante, 2 vani  
*Ardea D 24 wall-hung base unit with bracket, 3 doors, 2 compartmen*

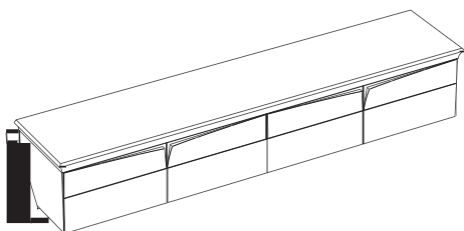
**Essenze/Wood finish:** Frassino/Ash-wood  
**Tinte:** Noce-Tabacco-Wengè-Palissandro  
**Colours:** Walnut-Tobacco-Wengè-Rosewood  
**Inserti:** in Tinta-Foglia oro-Foglia argento-Laccati RAL cliente  
**Inserts:** in Gold finish – Silver finish – customer's choice of RAL Lacquers

Ingombro/External dimensions:

---

L. **196** x p. 52,5 x h. 49 / W. **196** x d. 52,5 x h. 49

L. **247** x p. 52,5 x h. 43 / W. **247** x d. 52,5 x h. 43

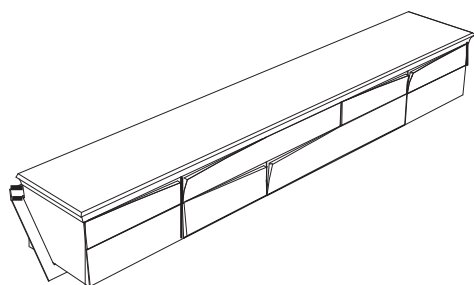


Base **Ardea D 26** sospesa con staffa 4 ante, 2 vani  
**Ardea D 26** wall-hung base unit with bracket, 4 doors, 2 compartments

**Essenze/Wood finish:** Frassino/Ash-wood  
**Tinte:** Noce-Tabacco-Wengè-Palissandro  
**Colours:** Walnut-Tobacco-Wengè-Rosewood  
**Inserti:** in Tinta-Foglia oro-Foglia argento-Laccati RAL cliente  
**Inserts:** in Gold finish – Silver finish – customer's choice of RAL Lacquers

Ingombro/External dimensions:

L. **256** x p. 52,5 x h. 49 / W. **256** x d. 52,5 x h. 49

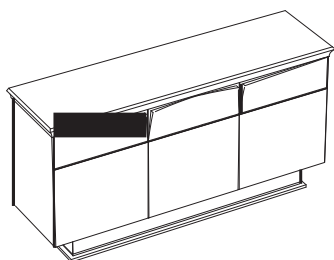


Base **Ardea D 28** sospesa con staffa 2 ante con cassetiera centrale 4 cassetti  
**Ardea D 28** wall-hung base unit with bracket, 2 doors and central drawer unit with 4 drawers

**Essenze/Wood finish:** Frassino/Ash-wood  
**Tinte:** Noce-Tabacco-Wengè-Palissandro  
**Colours:** Walnut-Tobacco-Wengè-Rosewood  
**Inserti:** in Tinta-Foglia oro-Foglia argento-Laccati RAL cliente  
**Inserts:** in Gold finish – Silver finish – customer's choice of RAL Lacquers

Ingombro/External dimensions:

L. **316** x p. 52,5 x h. 49 / W. **316** x d. 52,5 x h. 49

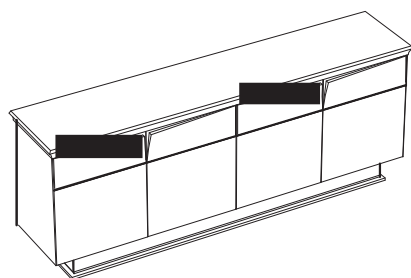


Base **Otus D 40** con podio 3 ante, 2 vani con 1 ripiano in vetro per vano  
**Otus D 40** base unit with podium, 3 doors, 2 compartments and 1 glass shelf for compartment

**Essenze/Wood finish:** Frassino/Ash-wood  
**Tinte:** Noce-Tabacco-Wengè-Palissandro  
**Colours:** Walnut-Tobacco-Wengè-Rosewood  
**Inserti:** in Tinta-Foglia oro-Foglia argento-Laccati RAL cliente  
**Inserts:** in Gold finish – Silver finish – customer's choice of RAL Lacquers

Ingombro/External dimensions:

L. **187** x p. 52,5 x h. 95 / W. **187** x d. 52,5 x h. 95

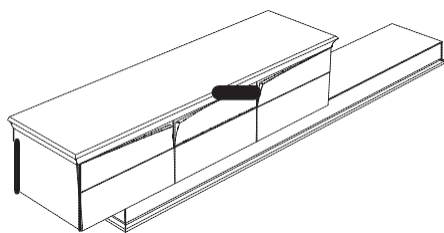


Base **Otus D 42** con podio 4 ante, 2 vani con 1 ripiano in vetro per vano  
**Otus D 42** base unit with podium, 4 doors, 2 compartments and 1 glass shelf for compartment

**Essenze/Wood finish:** Frassino/Ash-wood  
**Tinte:** Noce-Tabacco-Wengè-Palissandro  
**Colours:** Walnut-Tobacco-Wengè-Rosewood  
**Inserti:** in Tinta-Foglia oro-Foglia argento-Laccati RAL cliente  
**Inserts:** in Gold finish – Silver finish – customer's choice of RAL Lacquers

Ingombro/External dimensions:

L. **247** x p. 52,5 x h. 95 / W. **247** x d. 52,5 x h. 95

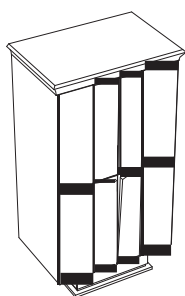


Base **Otus D 44** DX o SX con podio 3 ante, 2 vani  
**Otus D 44** RH or LH base unit with podium, 3 doors and 2 compartments

**Essenze/Wood finish:** Frassino/Ash-wood  
**Tinte:** Noce-Tabacco-Wengè-Palissandro  
**Colours:** Walnut-Tobacco-Wengè-Rosewood  
**Inserti:** in Tinta-Foglia oro-Foglia argento-Laccati RAL cliente  
**Inserts:** in Gold finish – Silver finish – customer's choice of RAL Lacquers

Ingombro/External dimensions:

L. **305** x p. 52,5 x h. 59 / W. **305** x d. 52,5 x h. 59

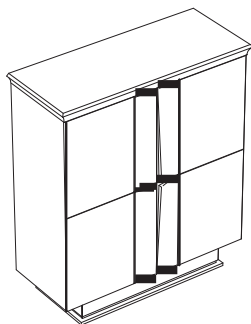


Madia **Otus D 50** con podio, 4 ante con 2 ripiani in vetro  
**Otus D 50** cupboard with podium, 4 doors and 2 glass shelves

**Essenze/Wood finish:** Frassino/Ash-wood  
**Tinte:** Noce-Tabacco-Wengè-Palissandro  
**Colours:** Walnut-Tobacco-Wengè-Rosewood  
**Inserti:** in Tinta-Foglia oro-Foglia argento-Laccati RAL cliente  
**Inserts:** in Gold finish – Silver finish – customer's choice of RAL Lacquers

Ingombro/External dimensions:

L. **78** x p. 52,5 x h. 142 / W. **78** x d. 52,5 x h. 142




Madia **Otus D 52** con podio, 4 ante con 2 ripiani in vetro  
**Otus D 52** cupboard with podium, 4 doors and 2 glass shelves

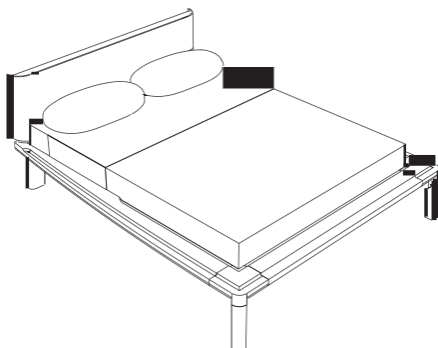
**Essenze/Wood finish:** Frassino/Ash-wood  
**Tinte:** Noce-Tabacco-Wengè-Palissandro  
**Colours:** Walnut-Tobacco-Wengè-Rosewood  
**Inserti:** in Tinta-Foglia oro-Foglia argento-Laccati RAL cliente  
**Inserts:** in Gold finish – Silver finish – customer's choice of RAL Lacquers

Ingombro/External dimensions:

L. **126** x p. 52,5 x h. 142 / W. **126** x d. 52,5 x h. 142

A close-up, black and white photograph of a dark-stained wooden nightstand. The image focuses on the corner of the table, showing the top surface, a side panel, and a leg. The wood grain is clearly visible, and the lighting creates soft shadows that emphasize the rounded edges and the texture of the material. A dark, possibly fabric-covered, object is partially visible in the upper right corner.

**Comodà** \_ Collezione Notte / *Bedroom collection*



Misura letto **L. 160** / *bed size W. 160*

Letto **Comodà** con testiera e set doghe 01  
*Bed Comodà with headboard and set of slats 01*

**Essenze/Wood finish:** Rovere/Oak-wood  
**Tinte:** Noce-Tabacco-Wengè-Palissandro  
**Colours:** Walnut-Tobacco-Wengè-Rosewood

Testiera/Headboard:

Legno/Wood

Foglia oro-argento/Gold-silver finish

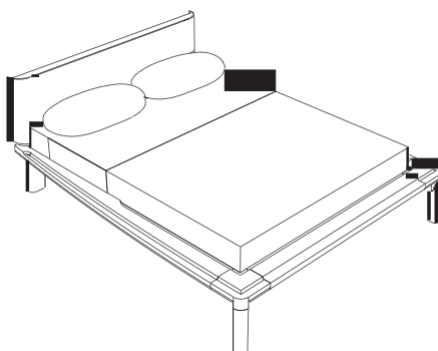
Cuoio/Cowhide

Pelle Cast-Fiesta/Cast-Fiesta Leather

Pelle Savana/Savana Leather

Anguilla vinaccia-marrone/Eel wine-brown

Tessile del cliente/Customer's own material



Misura letto **L. 180** / *bed size W. 180*

Letto **Comodà** con testiera e set doghe 01  
*Bed Comodà with headboard and set of slats 01*

**Essenze/Wood finish:** Rovere/Oak-wood  
**Tinte:** Noce-Tabacco-Wengè-Palissandro  
**Colours:** Walnut-Tobacco-Wengè-Rosewood

Testiera/Headboard:

Legno/Wood

Foglia oro-argento/Gold-silver finish

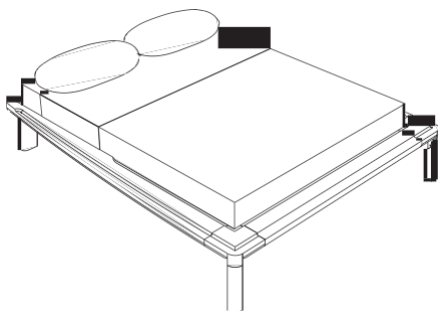
Cuoio/Cowhide

Pelle Cast-Fiesta/Cast-Fiesta Leather

Pelle Savana/Savana Leather

Anguilla vinaccia-marrone/Eel wine-brown

Tessile del cliente/Customer's own material

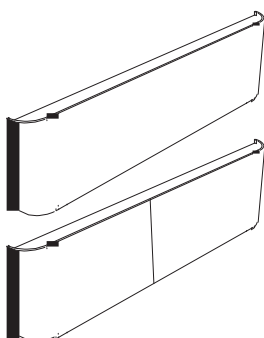


Letto/Giroletto **Comodà**  
Ring/Bedring **Comodà**

**Essenze/Wood finish:** Rovere/Oak-wood  
**Tinte:** Noce-Tabacco-Wengè-Palissandro  
**Colours:** Walnut-Tobacco-Wengè-Rosewood

	Dimensioni esterne External dimensions	Vano rete Internal space	Rete Frame
<b>L. 160</b>	L. 200 x p. 233 x h. 41,5	L. 162 x p. 202	L. 160 x p. 200
<b>L. 180</b>	L. 220 x p. 233 x h. 41,5	L. 182 x p. 202	L. 180 x p. 200

N.B.: Fuori misura possibile solo in riduzione (sulla lunghezza) / N.B.: Reductions only for non-standard sizes (in length)



Testiera **Wood Kosi** h.72 cm.  
Headboard **Wood Kosi** h.72 cm.  
**Tinte:** Noce-Tabacco-Wengè-Palissandro-Foglia oro/argento  
**Colours:** Walnut-Tobacco-Wengè-Rosewood-Gold/silver finish

Testiera **Low Kosi** h.72 cm.  
Headboard **Low Kosi** h.72 cm.

N.B.: Tessuto cliente 3,5 metri / N.B.: For customer's own material 3.5 m

Per letti:  
For beds:

Legno  
Wood

Foglia oro/argento  
Gold/silver finish

Cuoio  
Cowhide

Pelle Cast/Fiesta  
Cast/Fiesta leather

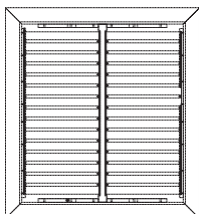
Pelle Savana  
Savana leather

Anguilla vinaccia/marrone  
Eel wine/brown

Tessile del cliente  
Customer's own material

**L. 160**

**L. 180**

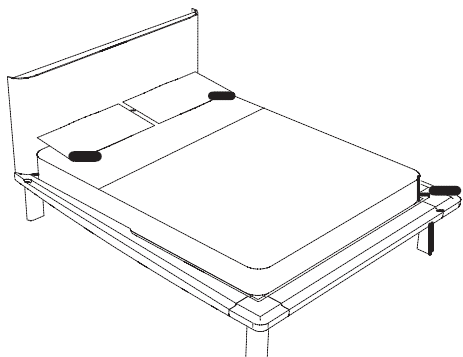


**Rete 01 / Frame 01**

**Rete** con doghe con un supporto intermedio  
Wooden slat **frame** with single intermediate support

**Essenze/Wood finish:** Abete/fir-wood





Misura letto **L. 160** / bed size **W. 160**

Letto **Comobi** con testiera e set doghe 01  
*Bed **Comobi** with headboard and set of slats 01*

**Essenze/Wood finish:** Rovere/Oak-wood  
**Tinte:** Noce-Tabacco-Wengè-Palissandro  
**Colours:** Walnut-Tobacco-Wengè-Rosewood

Testiera/Headboard:

Legno/Wood

Foglia oro-argento/Gold-silver finish

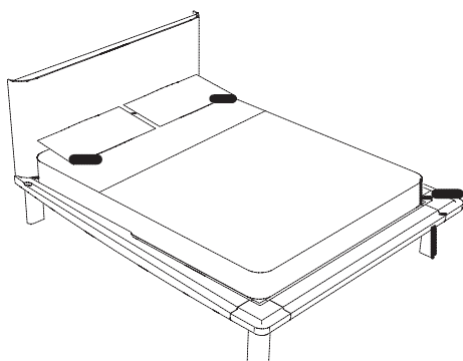
Cuoio/Cowhide

Pelle Cast-Fiesta/Cast-Fiesta Leather

Pelle Savana/Savana Leather

Anguilla vinaccia-marrone/Eel wine-brown

Tessile del cliente/Customer's own material



Misura letto **L. 180** / bed size **W. 180**

Letto **Comobi** con testiera e set doghe 01  
*Bed **Comobi** with headboard and set of slats 01*

**Essenze/Wood finish:** Rovere/Oak-wood  
**Tinte:** Noce-Tabacco-Wengè-Palissandro  
**Colours:** Walnut-Tobacco-Wengè-Rosewood

Testiera/Headboard:

Legno/Wood

Foglia oro-argento/Gold-silver finish

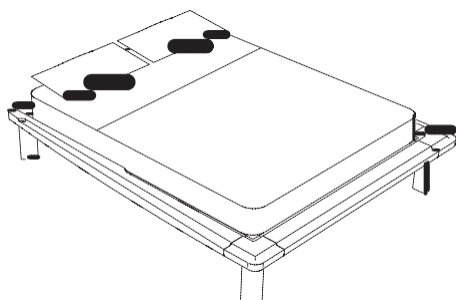
Cuoio/Cowhide

Pelle Cast-Fiesta/Cast-Fiesta Leather

Pelle Savana/Savana Leather

Anguilla vinaccia-marrone/Eel wine-brown

Tessile del cliente/Customer's own material

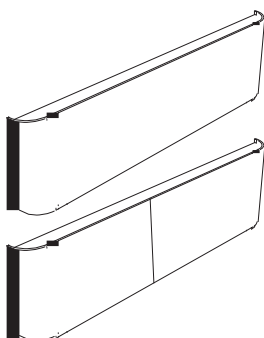


Letto/Giroletto **Comobi**  
Ring/Bedring **Comobi**

**Essenze/Wood finish:** Rovere/Oak-wood  
**Tinte:** Noce-Tabacco-Wengè-Palissandro  
**Colours:** Walnut-Tobacco-Wengè-Rosewood

	Dimensioni esterne <i>External dimensions</i>	Vano rete <i>Internal space</i>	Rete <i>Frame</i>
<b>L. 160</b>	L. 200 x p. 233 x h. 39	L. 162 x p. 202	L. 160 x p. 200
<b>L. 180</b>	L. 220 x p. 233 x h. 39	L. 182 x p. 202	L. 180 x p. 200

N.B.: Fuori misura possibile solo in riduzione (sulla larghezza) / *N.B.: Reductions only for non-standard sizes (in length)*



Testiera **Wood Kosi** h.72 cm.  
Headboard **Wood Kosi** h.72 cm.  
**Tinte:** Noce-Tabacco-Wengè-Palissandro-Foglia oro/argento  
**Colours:** Walnut-Tobacco-Wengè-Rosewood-Gold/silver finish

Testiera **Low Kosi** h.72 cm.  
Headboard **Low Kosi** h.72 cm.

N.B.: Tessuto cliente 3,5 metri / *N.B.: For customer's own material 3.5 m*

Per letti:  
*For beds:*

Legn  
o  
Wood

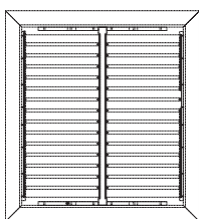
Foglia oro/argento  
*Gold/silver finish*  
Cuoio  
*Cowhide*

Pelle Cast/Fiesta  
*Cast/Fiesta leather*  
Pelle Savana  
*Savana leather*

Anguilla vinaccia/marrone  
*Eel wine/brown*  
Tessile del cliente  
*Customer's own material*

**L. 160**

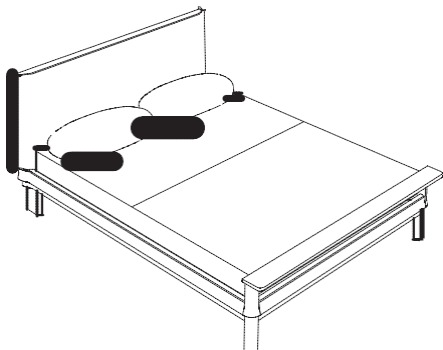
**L. 180**



**Rete 01 / Frame 01**

**Rete** con doghe con un supporto intermedio  
*Wooden slat frame with single intermediate support*

**Essenze/Wood finish:** Abete/fir-wood



Misura letto **L. 160** / bed size **W. 160**

Letto **Kosi** con testiera e set doghe 01  
*Bed Kosi with headboard and set of slats 01*

**Essenze/Wood finish:** Rovere/Oak-wood  
**Tinte:** Noce-Tabacco-Wengè-Palissandro  
**Colours:** Walnut-Tobacco-Wengè-Rosewood

Testiera/Headboard:

Legno/Wood

Foglia oro-argento/Gold-silver finish

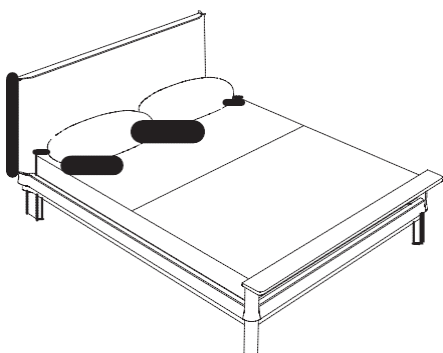
Cuoio/Cowhide

Pelle Cast-Fiesta/Cast-Fiesta Leather

Pelle Savana/Savana Leather

Anguilla vinaccia-marrone/Eel wine-brown

Tessile del cliente/Customer's own material



Misura letto **L. 180** / bed size **W. 180**

Letto **Kosi** con testiera e set doghe 01  
*Bed Kosi with headboard and set of slats 01*

**Essenze/Wood finish:** Rovere/Oak-wood  
**Tinte:** Noce-Tabacco-Wengè-Palissandro  
**Colours:** Walnut-Tobacco-Wengè-Rosewood

Testiera/Headboard:

Legno/Wood

Foglia oro-argento/Gold-silver finish

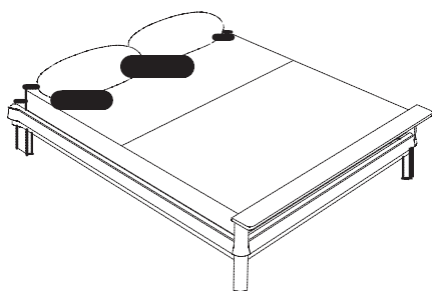
Cuoio/Cowhide

Pelle Cast-Fiesta/Cast-Fiesta Leather

Pelle Savana/Savana Leather

Anguilla vinaccia-marrone/Eel wine-brown

Tessile del cliente/Customer's own material

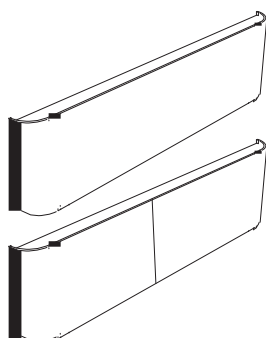


Letto/Giroletto **Kosì**  
Ring/Bedring **Kosì**

**Essenze/Wood finish:** Rovere/Oak-wood  
**Tinte:** Noce-Tabacco-Wengè-Palissandro  
**Colours:** Walnut-Tobacco-Wengè-Rosewood

	Dimensioni esterne External dimensions	Vano rete Internal space	Rete Frame
<b>L. 160</b>	L. 177 x p. 225 x h. 36	L. 162 x p. 202	L. 160 x p. 200
<b>L. 180</b>	L. 197 x p. 225 x h. 36	L. 182 x p. 202	L. 180 x p. 200

N.B.: Fuori misura possibile solo in riduzione / N.B.: Reductions only for non-standard sizes



Testiera **Wood Kosi** h.72 cm.  
**Headboard Wood Kosi** h.72 cm.  
**Tinte:** Noce-Tabacco-Wengè-Palissandro-Foglia oro/argento  
**Colours:** Walnut-Tobacco-Wengè-Rosewood-Gold/silver finish

Testiera **Low Kosi** h.72 cm.  
**Headboard Low Kosi** h.72 cm.  
N.B.: Tessuto cliente 3,5 metri / N.B.: For customer's own material 3.5 m

Per letti:  
For beds:

Legno  
Wood

Foglia oro/argento  
Gold/silver finish

Cuoio  
Cowhide

Pelle Cast/Fiesta  
Cast/Fiesta leather

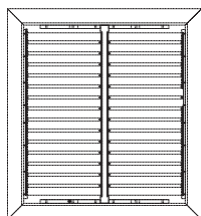
Pelle Savana  
Savana leather

Anguilla vinaccia/marrone  
Eel wine/brown

Tessile del cliente  
Customer's own material

**L. 160**

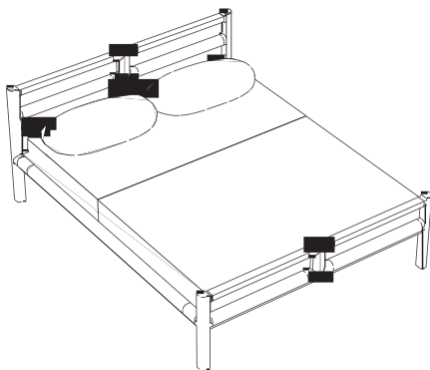
**L. 180**



**Rete 01 / Frame 01**

**Rete** con doghe con un supporto intermedio  
**Wooden slat frame** with single intermediate support

**Essenze/Wood finish:** Abete/fir-wood

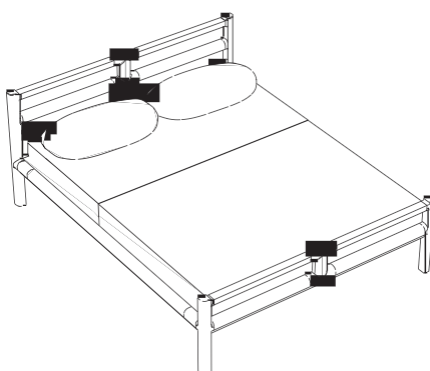


Letto **Artù** con set doghe 01  
*Letto Artù set of slats 01*

**Essenze/Wood finish:** Rovere/Oak-wood  
**Tinte:** Noce-Tabacco-Wengè-Palissandro  
**Colours:** Walnut-Tobacco-Wengè-Rosewood

Testiera/Headboard:

Misura letto **L. 160** / bed size **W. 160**

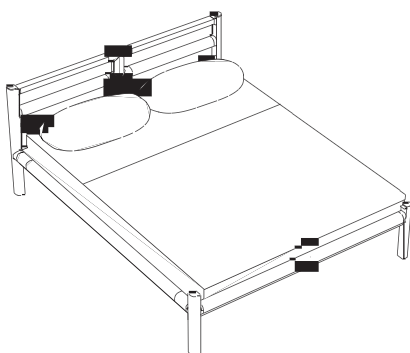


Letto **Artù** con set doghe 01  
*Letto Artù set of slats 01*

**Essenze/Wood finish:** Rovere/Oak-wood  
**Tinte:** Noce-Tabacco-Wengè-Palissandro  
**Colours:** Walnut-Tobacco-Wengè-Rosewood

Testiera/Headboard:

Misura letto **L. 180** / bed size **W. 180**

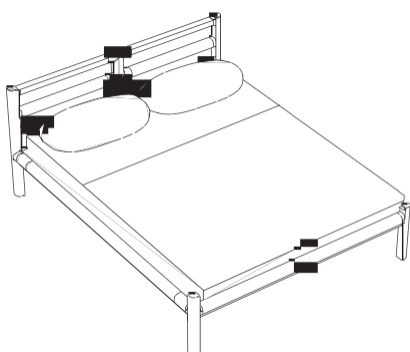


Letto **Artù Junior** con set doghe 01  
*Letto Artù Junior set of slats 01*

**Essenze/Wood finish:** Rovere/Oak-wood  
**Tinte:** Noce-Tabacco-Wengè-Palissandro  
**Colours:** Walnut-Tobacco-Wengè-Rosewood

Testiera/Headboard:

Misura letto **L. 160** / bed size **W. 160**

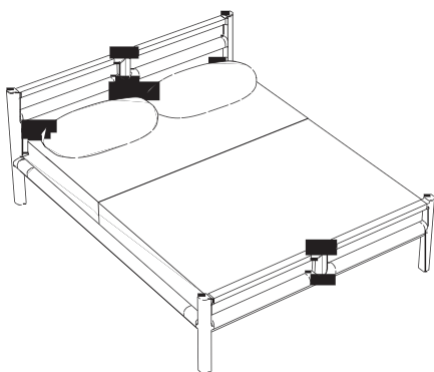


Letto **Artù Junior** con set doghe 01  
*Letto Artù Junior set of slats 01*

**Essenze/Wood finish:** Rovere/Oak-wood  
**Tinte:** Noce-Tabacco-Wengè-Palissandro  
**Colours:** Walnut-Tobacco-Wengè-Rosewood

Testiera/Headboard:

Misura letto **L. 180** / bed size **W. 180**

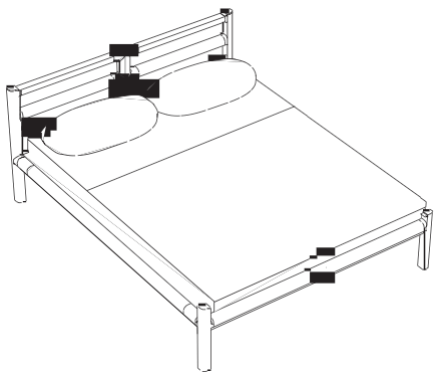


Letto/Giroletto **Artù**  
Ring/Bedring **Artù**

**Essenze/Wood finish:** Rovere/Oak-wood  
**Tinte:** Noce-Tabacco-Wengè-Palissandro  
**Colours:** Walnut-Tobacco-Wengè-Rosewood

	Dimensioni esterne External dimensions	Vano rete Internal space	Rete Frame
<b>L. 160</b>	L. 173 x p. 213 x h. 36	L. 162 x p. 202	L. 160 x p. 200
<b>L. 180</b>	L. 193 x p. 213 x h. 36	L. 182 x p. 202	L. 180 x p. 200

N.B.: Fuori misura possibile solo in riduzione / N.B.: Reductions only for non-standard sizes

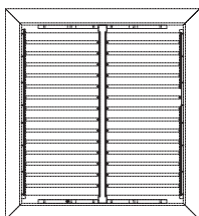


Letto/Giroletto **Artù Junior**  
Ring/Bedring **Artù Junior**

**Essenze/Wood finish:** Rovere/Oak-wood  
**Tinte:** Noce-Tabacco-Wengè-Palissandro  
**Colours:** Walnut-Tobacco-Wengè-Rosewood

	Dimensioni esterne External dimensions	Vano rete Internal space	Rete Frame
<b>L. 160</b>	L. 173 x p. 213 x h. 36	L. 162 x p. 202	L. 160 x p. 200
<b>L. 180</b>	L. 193 x p. 213 x h. 36	L. 182 x p. 202	L. 180 x p. 200

N.B.: Fuori misura possibile solo in riduzione / N.B.: Reductions only for non-standard sizes



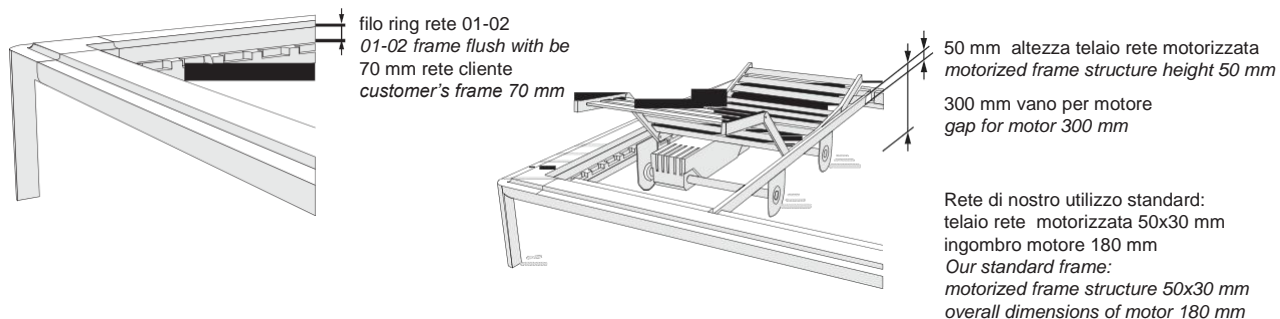
**Rete 01 / Frame 01**

**Rete** con doghe con un supporto intermedio  
**Wooden slat frame** with single intermediate support

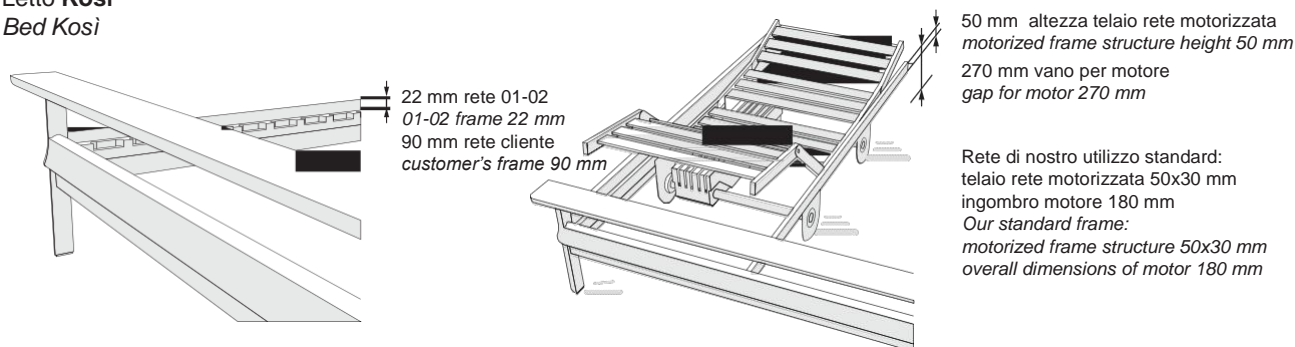
**Essenze/Wood finish:** Abete/fir-wood

- Al momento dell'ordine del letto con rete motorizzata il cliente deve comunicare l'altezza del vano.
- È comunque possibile modificarne l'altezza anche direttamente a casa del cliente in un successivo momento svitando le viti di fissaggio e posizionando la traversa all'altezza desiderata.
- *When ordering a bed with motorized frame, the customer must indicate the gap height.*
- *It is possible, however, to adjust the height at the customer's home later on by unscrewing the fastening screws and positioning the crossbar at the required height.*

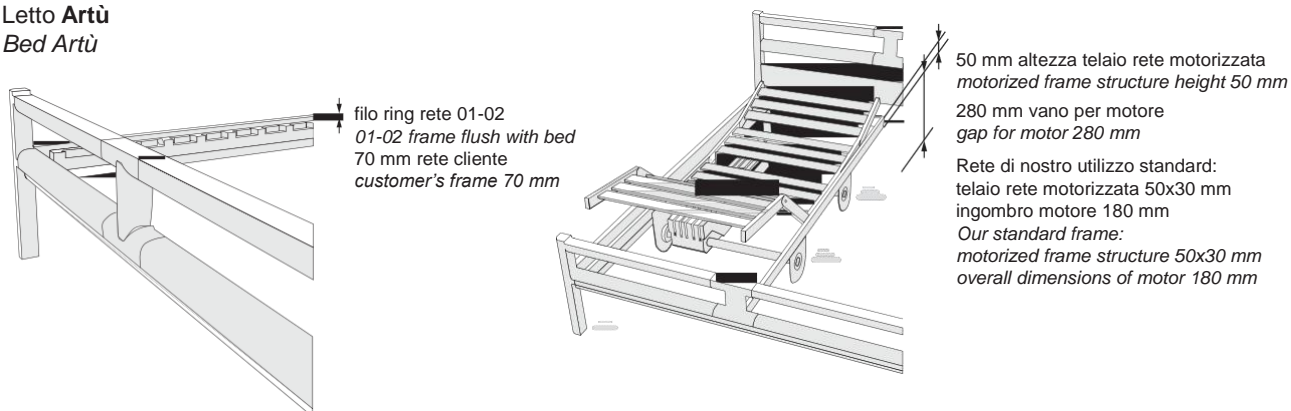
### Letto Comodà/Comobi Bed Comodà/Comobi

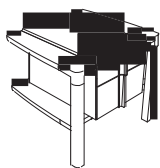


### Letto Kosi Bed Kosi



### Letto Artù Bed Artù



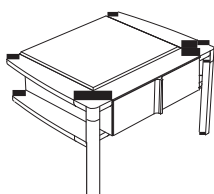


Comodino **Comodà 44.2**, 2 cassetti  
*Bedside table **Comodà 44.2**, 2 drawers*

**Essenze/Wood finish:** Rovere/Oak-wood  
**Tinte:** Noce-Tabacco-Wengè-Palissandro  
**Colours:** Walnut-Tobacco-Wengè-Rosewood

*Ingombro/External dimensions:*

L. 50 x p. 47 x h. 45 / W. 50 x d. 47 x h. 45



Comodino **Comodà 62.1**, 1 cassetto  
*Bedside table **Comodà 62.1**, 1 drawer*

**Essenze/Wood finish:** Rovere/Oak-wood  
**Tinte:** Noce-Tabacco-Wengè-Palissandro  
**Colours:** Walnut-Tobacco-Wengè-Rosewood

*Ingombro/External dimensions:*

L. 70 x p. 55 x h. 41 / W. 70 x d. 55 x h. 41

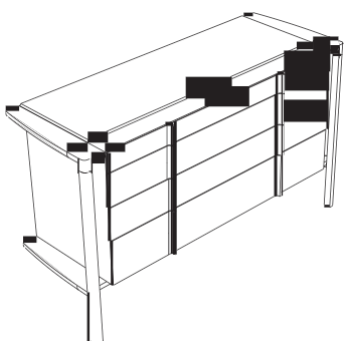


Comò **Comodà 132**, 4 cassetti  
*Chest of drawers **Comodà 132**, 4 drawers*

**Essenze/Wood finish:** Rovere/Oak-wood  
**Tinte:** Noce-Tabacco-Wengè-Palissandro  
**Colours:** Walnut-Tobacco-Wengè-Rosewood

*Ingombro/External dimensions:*

L. 150 x p. 55 x h. 87 / W. 150 x d. 55 x h. 87



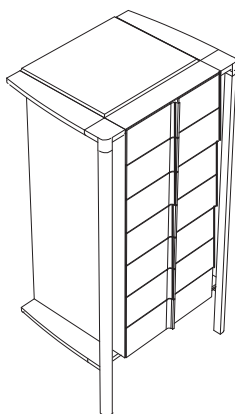
Comò **Comodà 134**, 1+2+1 cassetti  
*Chest of drawers **Comodà 134**, 1+2+1 drawers*

**Essenze/Wood finish:** Rovere/Oak-wood  
**Tinte:** Noce-Tabacco-Wengè-Palissandro  
**Colours:** Walnut-Tobacco-Wengè-Rosewood

*Ingombro/External dimensions:*

L. 150 x p. 55 x h. 87 / W. 150 x d. 55 x h. 87



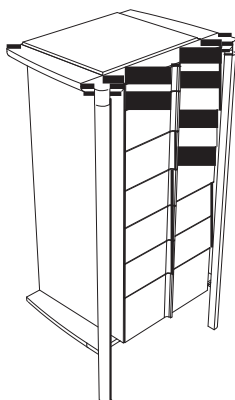


Settimanale **Comodà 52**, 7 cassetti  
*Narrow drawer chest **Comodà 52**, 7 drawers*

**Essenze/Wood finish:** Rovere/Oak-wood  
**Tinte:** Noce-Tabacco-Wengè-Palissandro  
**Colours:** Walnut-Tobacco-Wengè-Rosewood

Ingombro/External dimensions:

L. **70** x p. 55 x h. 133 / W. **70** x d. 55 x h. 133



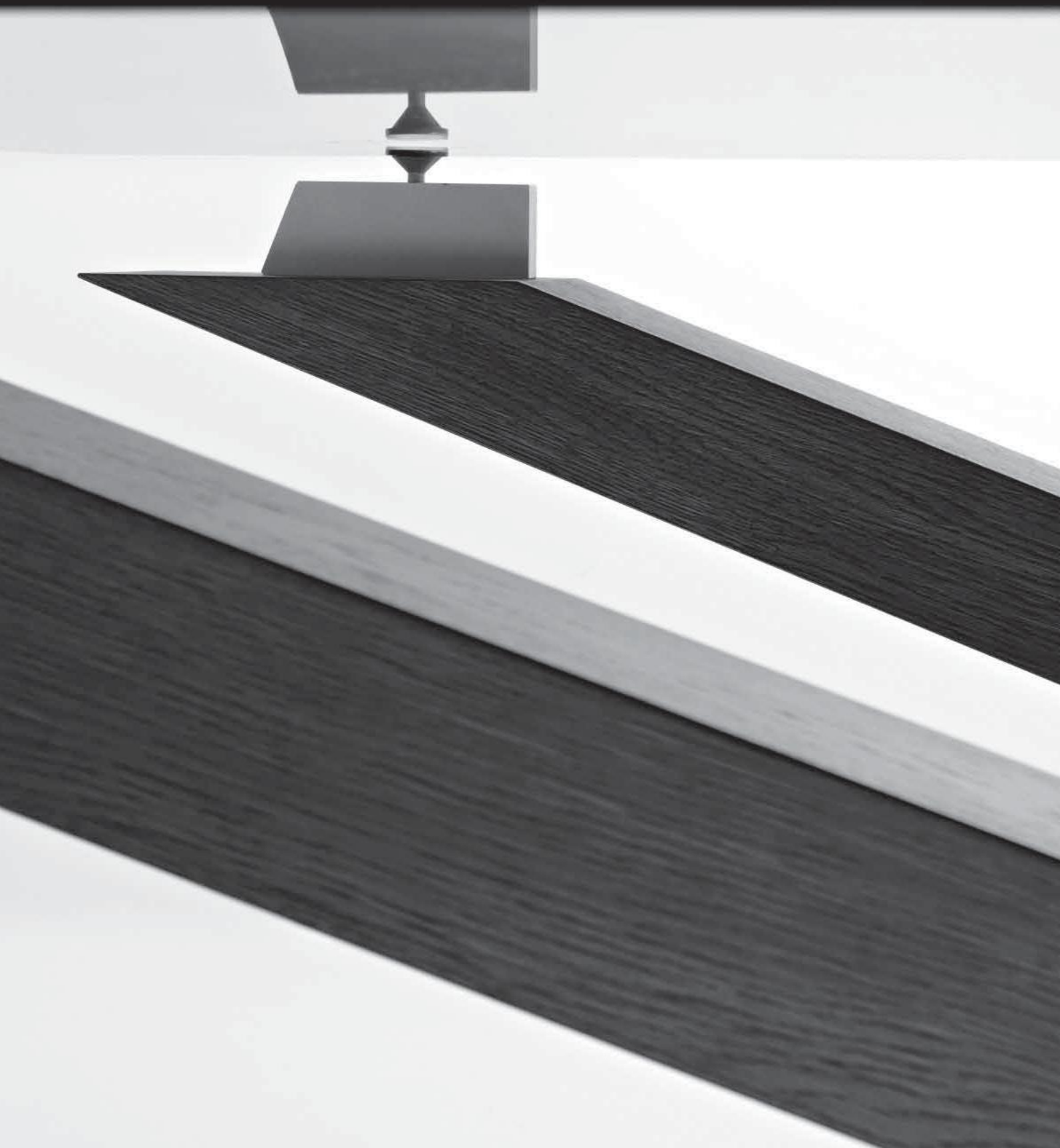
Settimanale **Comodà 54**, 1+5+1 cassetti  
*Narrow drawer chest **Comodà 54**, 1+5+1 drawers*

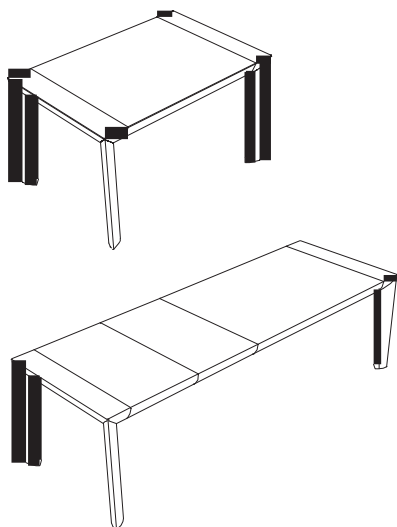
**Essenze/Wood finish:** Rovere/Oak-wood  
**Tinte:** Noce-Tabacco-Wengè-Palissandro  
**Colours:** Walnut-Tobacco-Wengè-Rosewood

Ingombro/External dimensions:

L. **70** x p. 55 x h. 133 / W. **70** x d. 55 x h. 133

**Complementi** \_ Collezione Giorno / Living room collection





Tavolo **Oliver** con piano in legno e 2 allunghe  
*Oliver table with wooden top and 2 extensions*

**Essenze/Wood finish:** Frassino/Ash-wood  
**Tinte:** Noce-Tabacco-Wengè-Palissandro  
**Colours:** Walnut-Tobacco-Wengè-Rosewood

Ingombro/External dimensions:

L. **160** (260) x p. 90 x h. 75 / W. **160** (260) x d. 90 x h. 75

L. **180** (280) x p. 100 x h. 75 / W. **180** (280) x d. 100 x h. 75



Tavolo **Delà Glass** con piano in vetro  
*Table Delà Glass with glass top*

**Essenze/Wood finish:** Frassino/Ash-wood  
**Tinte:** Noce-Tabacco-Wengè-Palissandro  
**Colours:** Walnut-Tobacco-Wengè-Rosewood

Ingombro/External dimensions:

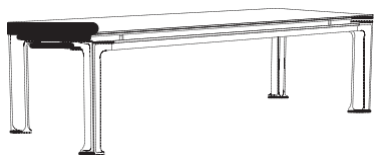
L. **300** x p. 110 x h.77 / W. **300** x d. 110 x h. 77

L. **270** x p. 110 x h.77 / W. **270** x d. 110 x h. 77

L. **240** x p. 100 x h.77 / W. **240** x d. 100 x h. 77

L. **200** x p. 100 x h.77 / W. **200** x d. 100 x h. 77

L. **150** x p. 150 x h.77 / W. **150** x d. 150 x h. 77



Tavolo **Delà Wood** con piano in legno  
*Table Delà Wood with wooden top*

**Essenze/Wood finish:** Frassino/Ash-wood  
**Tinte:** Noce-Tabacco-Wengè-Palissandro  
**Colours:** Walnut-Tobacco-Wengè-Rosewood

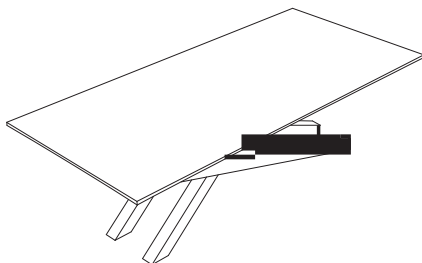
Ingombro/External dimensions:

L. **300** x p. 110 x h.78 / W. **300** x d. 110 x h. 78

L. **270** x p. 110 x h.78 / W. **270** x d. 110 x h. 78

L. **240** x p. 100 x h.78 / W. **240** x d. 100 x h. 78

L. **200** x p. 100 x h.78 / W. **200** x d. 100 x h. 78



**Tavò wood**, tavolo con piano in legno e 2 cassetti metallici verniciati arancio con fondo in cuoio beige

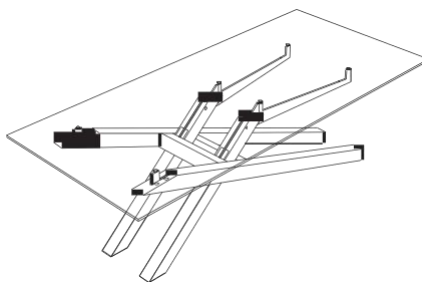
**Tavò wood**, table with wood top, 2 metal drawers with orange varnish and beige cowhide bottom

**N.B.:** Non è possibile effettuare fuori misura /  
**N.B.:** Non-standard sizes are not possible

**Essenze/Wood finish:** Rovere/Oak-wood  
**Tinte:** Noce-Tabacco-Wengè-Palissandro  
**Colours:** Walnut-Tobacco-Wengè-Rosewood

Ingombro/External dimensions:

L. 235 x p. 108 x h. 76 / W. 235 x d. 108 x h. 76



**Tavò glass**, tavolo con piano in vetro e staffa di sostegno in metallo verniciato grigio

**Tavò glass**, table with glass top, metal support bracket with grey varnish

**N.B.:** Non è possibile effettuare fuori misura /  
**N.B.:** Non-standard sizes are not possible

**Essenze/Wood finish:** Rovere/Oak-wood  
**Tinte:** Noce-Tabacco-Wengè-Palissandro  
**Colours:** Walnut-Tobacco-Wengè-Rosewood

Ingombro/External dimensions:

L. 235 x p. 108 x h. 76 / W. 235 x d. 108 x h. 76

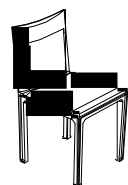


**Quattro**, sedia in legno con schienale pieno  
**Quattro** wood chair with closed back

**Essenze/Wood finish:** Frassino/Ash-wood  
**Tinte:** Noce chiaro-Noce cognac-Noce tabacco-Wengè-Palissandro  
**Colours:** Walnut light-Walnut cognac-Walnut tabacco-Wengè-Rosewood

Ingombro/External dimensions:

L. 43 x p. 45 x h. 83 / W. 43 x d. 45 x h. 83



**Quattro**, sedia in legno con schienale traforato  
**Quattro** wood chair with open back

**Essenze/Wood finish:** Frassino/Ash-wood  
**Tinte:** Noce chiaro-Noce cognac-Noce tabacco-Wengè-Palissandro  
**Colours:** Walnut light-Walnut cognac-Walnut tabacco-Wengè-Rosewood

Ingombro/External dimensions:

L. 43 x p. 45 x h. 83 / W. 43 x d. 45 x h. 83



**Alzè**, sedia con 2 cassetti metallici verniciati arancio e fondo in cuoio beige con cuciture in tinta  
**Alzè**, chair with 2 metal drawers and beige cowhide bottom with matching stitching

**Essenze/Wood finish:** Rovere/Oak-wood  
**Tinte:** Noce chiaro-Noce cognac-Noce tabacco-Wengè-Palissandro  
**Colours:** Walnut light-Walnut cognac-Walnut tabacco-Wengè-Rosewood  
**Rivestimento sedute-schienali/Seat/back upholstery:**  
 Pelle Cast/Fiesta-Pelle Savana-Anguilla vinaccia/marrone-Tessile del cliente  
 Cast/Fiesta leathert-Savana leather-Eel wine/brown-Customer's own material

Ingombro/External dimensions:

L. 55 x p. 53 x h. 83 / W. 55 x d. 53 x h. 83

Pelle Cast/Fiesta Cast/Fiesta leather	Pelle Savana Savana leather	Anguilla vinaccia/marrone Eel wine/brown	Tessile del cliente Customer's own material
--	--------------------------------	---	--